

REPUBLIQUE ALGERIENNE DEMOCRATIQUE ET POPULAIRE

الجمهورية الجزائرية الديمقراطية الشعبية

MINISTRY OF HIGHER EDUCATION AND
SCIENTIFIC RESEARCH

وزارة التعليم العالي والبحث العلمي

HIGHER SCHOOL IN APPLIED SCIENCES
--T L E M C E N--

المدرسة العليا في العلوم التطبيقية
-تلمسان-



المدرسة العليا في العلوم التطبيقية
École Supérieure en
Sciences Appliquées



Mémoire de fin d'étude

Pour l'obtention du diplôme d'Ingénieur

Filière: Génie industriel

Spécialité: Management industriel et logistique

Présenté par:

Mohammed Yacine ABDERRAHIM

Djema CHERIGUI

Thème

**Performance d'une entreprise de
production via le pilotage et la mise en
place d'un tableau de bord**

Soutenu publiquement, le 25/06/2023, devant le jury composé de:

M Fouad MALIKI

M Mohammed BENNEKROUF

Mme Nour El Houda SEKKAL

M Fayssal BELOUFA

MCA

MCA

MAB

MCA

ESSA. Tlemcen

ESSA. Tlemcen

ESSA. Tlemcen

ESSA. Tlemcen

Président

Directeur de mémoire

Examinateur 1

Examinateur 2

Année universitaire: 2022/2023

بِسْمِ اللَّهِ الرَّحْمَنِ الرَّحِيمِ



Dédicace

A mes chers parents,

A ma sœur et mon

frère Ma famille

Mes amis

*Dédicaces particuliers et gratitude à mes professeurs qui ont
contribué à mon apprentissage, mon aide et mon succès.*

H. Med' Yacine

Dédicace

À mes chers parents,

À tous mes proches et mes amis

À mes professeurs pour

votre aide et votre

motivation

À ma chère famille

À toutes ces personnes qui m'ont soutenu tout au long du chemin.

C. Djemaa

Remerciements

Avant de commencer ce travail, nous voudrions remercier notre dieu « ALLAH » de nous avoir donné la volonté et le courage d'entreprendre cette humble tâche.

Nous tenons à remercier notre famille, en particulier nos parents pour nous avoir soutenus, soutenus et accompagnés dans ce projet.

Nous sommes profondément reconnaissants aux promoteurs, notre encadrant Monsieur Mohammed BENNEKROOF et notre enseignant Monsieur Fouad MALIKI, pour leurs soins, leurs disponibilités, leurs précieux conseils et leurs encouragements qui ont permis la réalisation de ce travail. Nous souhaitons exprimer notre sincère gratitude à Madame Amina OUHOUD pour son précieux soutien et son assistance.

Nous tenons également à remercier vivement les membres de jury Monsieur Fayssel BELOUFA, Madame Nour El Houda SEKKAL et Monsieur Omar HAMZAOU qui ont examiné notre travail.

Un grand merci à tous les cadres travaillant au niveau de SARL SBC Carrelage- Granito, en particulier au directeur Monsieur BENYAHIA Adnane, Monsieur BENYAHIA Mohammed et Monsieur DERKAOUI Ibrahim, pour nous avoir ouvert leurs portes, soutenus avec bienveillance et d'avoir fait en sorte que notre travail soit fait au mieux. Enfin, nous tenons à remercier tous ceux qui ont contribué de près ou de loin à la réalisation de cet humble mémoire.

Résumé

Le pilotage de l'entreprise identifie les domaines d'amélioration tels que la gestion des stocks et l'optimisation des ressources. Une planification efficace des produits permet d'éviter les surstocks et de répondre efficacement aux attentes des clients. Ces pratiques optimisent les opérations et renforcent la réactivité de l'entreprise face aux fluctuations du marché. La mise en place d'un tableau de bord offre une vision en temps réel de la performance de la chaîne de production. Elle permet à l'entreprise d'analyser différents scénarios et de prendre des décisions éclairées pour maximiser les bénéfices. L'utilisation de Flexsim pour visualiser le fonctionnement de l'entreprise permet une analyse approfondie des résultats, une optimisation des processus et une prise de mesures proactives pour maintenir la compétitivité.

Les Mots clés : la performance de la chaîne de production, CPLEX, Tableau de bord, Flexsim.

Abstract

Business management identifies areas for improvement such as inventory management and resource optimization. Effective product planning avoids overstocking and efficiently meets customer expectations. These practices optimize operations and enhance the company's responsiveness to market fluctuations. Implementing a dashboard provides real-time visibility into the production chain's performance, enabling the analysis of different scenarios and informed decision-making to maximize profits. Utilizing Flexsim to visualize the company's operations allows for in-depth analysis, process optimization, and proactive measures to maintain competitiveness.

Keywords: the production chain's performance, CPLEX, dashboard, Flexsim.

ملخص:

تحديد مجالات التحسين في إدارة المخزون وتحسين الاستفادة من الموارد هي جزء أساسي من إدارة الشركة. التخطيط الفعال للمنتجات يساعد في تجنب تراكم المخزون والاستجابة بفعالية لتوقعات العملاء. هذه الممارسات تحسن العمليات وتعزز استجابة الشركة لتقلبات السوق. توفر إنشاء لوحة المعلومات رؤية في الوقت الحقيقي لأداء سلسلة الإنتاج باستعمال معالج Cplex. وتمكن الشركة من تحليل سيناريوهات مختلفة واتخاذ قرارات مستنيرة لتحقيق أقصى قدر من الأرباح. استخدام Flexsim لتصوير عمل الشركة يسمح بتحليل عميق للنتائج وتحسين العمليات واتخاذ إجراءات استباقية للحفاظ على التنافسية.

الكلمات المفتاحية: أداء سلسلة الإنتاج ، برنامج CPLEX ، لوحة المعلومات ، Flexsim .

1. Table des matières

Dédicace.....	ii
Dédicace.....	iii
Remerciement.....	iv
Résumé	v
1. Table des matières	vi
2. Liste des figures.....	ix
3. Liste des tableaux.....	x
4. Liste des abréviations.....	xi
Introduction générale.....	1
Introduction générale.....	2
Partie I.....	4
Chapitre 1 : Généralités sur la performance	6
1 Introduction	6
2 Définition de la performance	6
3 Les indicateurs pour mesurer la performance	7
4 Les objectifs de la performance	8
5 Les dimensions de la performance	10
6 Les actions pour améliorer la performance	10
7 Tableau de Bord	11
7.1 Définition du tableau de Bord.....	11
7.2 Les caractéristiques du tableau de Bord	12
7.3 Les composantes du tableau de Bord	12
8 La simulation	13
8.1 Définition de la simulation.....	13
8.2 Les avantages de la simulation	14

9	Logiciel Flexsim	14
9.1	Définition du logiciel Flexsim	14
9.2	Les avantages de logiciel Flexsim	15
10	Conclusion.....	16
	Chapitre 2: notions sur la planification de production.....	18
1	Introduction	18
2	Généralités sur le business intelligence.....	18
2.1	Définition de business intelligence	18
2.2	Les domaines d'utilisation de business intelligence	18
3	Généralités sur la planification de production.....	19
3.1	Définition de la planification.....	19
3.2	Définition de la planification de lot sizing	19
3.3	Les méthodes de la planification de lot sizing.....	20
3.4	La méthode de programmation linéaire	20
4	Logiciel CPLEX.....	21
4.1	Présentation de logiciel CPLEX.....	21
4.2	Historique de logiciel Cplex.....	22
4.3	Les caractéristiques et fonctionnalités clés de Cplex	22
5	Conclusion.....	23
	Chapitre 3: Présentation sur l'entreprise SARL SBC Carrelage Hennaya	25
1	Introduction	25
2	Historique de l'entreprise	25
3	Domaine d'activité	25
4	Fonction de l'entreprise	26
5	L'organigramme de l'entreprise	27
6	Les services de l'entreprise	27
6.1	Le processus de production.....	27
6.2	Le produit finis.....	28

7	Le Marketing.....	28
8	Conclusion.....	31
	Partie II.....	32
	Chapitre 1: Cas pratique	34
1	Introduction	34
2	Cahier de charges.....	34
3	L'optimisation par Cplex.....	35
3.1	Les mesures	35
3.2	Formulation mathématique de modèle	37
3.3	Explication de modèle :.....	39
3.4	Le modèle par Cplex	40
3.5	Interprétation des résultats.....	42
4	Simulation par flexsim.....	53
4.1	Simulation de lignes de production	53
4.2	Le déroulement de l'usine	59
5	Conclusion.....	60
	Conclusion générale	61
	Conclusion générale	62
	Bibliographie	63
	Référence.....	64
	Résumé	65

2. Liste des figures

Figure 1: Les indicateurs pour mesurer la performance.	7
Figure 2: KPI _ Indicateurs de Performance opérationnelle.	8
Figure 3: Exemple d'un tableau de bord.	12
Figure 4: Méthodologie générale de simulation.	13
Figure 5: Logo de logiciel flexsim.	15
Figure 6: Présentation de logiciel Cplex.	22
Figure 7: Logo de l'entreprise.	25
Figure 8: L'organigramme de l'entreprise.	27
Figure 9: Produit H32B. Figure 10: Produit NW30A.	28
Figure 11: Les outils de E-marketing.	29
Figure 12: La matrice SWOT.	29
Figure 13: Site de SARL de carrelage granito BENYAHIA.	30
Figure 14: La page Facebook de l'entreprise.	31
Figure 15: Représentation de données dans le solveur Cplex.	40
Figure 16: Représentation de la fonction objectif et les contraintes dans le solveur Cplex.	41
Figure 17: Représentation de la fonction objectif et les contraintes dans le solveur Cplex.	42
Figure 18: La valeur de la fonction objectif.	43
Figure 19: Représentation des quantités de produits fabriqués en fonction des jours.	43
Figure 20: Représentation des quantités des produits vendues.	43
Figure 21: Représentation des quantités des produits vendus.	44
Figure 22: Représentation des quantités des produits stockés.	44
Figure 23: Représentation des quantités de matière première brute achetée « gravier de marbre ».	44
Figure 24: Représentation des quantités de matière première brute achetée « ciment blanc ».	45
Figure 25: Représentation des quantités matière première brute achetée « ciment gris ».	45
Figure 26: Représentation des quantités matière première brute achetée « sable ».	45
Figure 27: NLSF.	50
Figure 28: Représentation de la quantité de la matière première « grain + poudre ».	50
Figure 29: Représentation de la quantité de la matière première « ciment blanc ».	51
Figure 30: Représentation de la quantité de la matière première « ciment gris ».	51
Figure 31: Représentation de la quantité de la matière première « sable ».	51
Figure 32: Représentation des quantités des matières premières utilisées.	52
Figure 33: Représentation des quantités des produits finis stockés.	52
Figure 34: La source.	53
Figure 35: Les paramètres de la source 1.	54
Figure 36: L'opérateur.	54
Figure 37: Les paramètres de l'opérateur.	55
Figure 38: Item to fluid.	55

Liste des figures

Figure 39: Fluid Mixer.....	56
Figure 40: Fluid convoyer.	56
Figure 41: Fluid to item.	56
Figure 42: Transporter.	57
Figure 43: Processor.	57
Figure 44: Queue.	57
Figure 45: Fluid generator.	58
Figure 46: Fluid convoyer.	58
Figure 47: Fluid Mixer.....	59
Figure 48: Simulation de Sarl via flexsim.	59

3. Liste des tableaux

Tableau 1: Les quantités achetées des matières premières et les pourcentages des dérivées.	35
Tableau 2: Temps de traitement des machines.....	35
Tableau 3: Valeur de NLSF.....	49

4. Liste des abréviations

KPI :	Key Performance Indicators.
KKI:	Key Knowledge Indicators.
KFI :	Key Financial Indicators.
KBI :	Key Behavior Indicators.
ISO :	International Organization for Standardization.
TRG :	Temps de Rendement Global.
ERP :	Entreprise Resource Planning.
WMS :	Warehouse Management System.
BI :	Business Intelligence.
CRM :	Customer Relationship Management.
CLM :	Customer Lifecycle Management.
EOQ :	Economic Order Quantity.
ROP :	Reorder Point.
JIT :	Juste-à-Temps.
IBM :	International Business Machines Corporation.
SARL SBC:	Société à responsabilité limité Société Benyahia Carrelage.
SWOT :	Strengths Weaknesses Opportunities Threats.
M :	Matière Première.
D :	Dérivée.
P :	Produit.
T :	Période.
L :	Ligne de production.
Camp :	Cout d'achat de la matière première.
Csmp :	Cout de stockage de la matière première.
Cbr2 :	Le cout de la main d'œuvre par jour pour le broyage.
Cbr1 :	le cout unitaire de l'électricité pour le broyage.

Liste des abréviations

Cmanu :	Le cout unitaire de manutention.
Cmalax	le cout unitaire de malaxage.
Cfsf1 :	le cout unitaire pour la fabrication de produit semi finis1 dans la ligne1.
Cfsf2 :	le cout unitaire pour la fabrication de produit semi finis2 dans la ligne2.
Csec :	le cout unitaire pour le séchage.
Cspf :	Le cout de stockage unitaire pour le produit finis.
Cpen	le cout unitaire pour le ponçage.
Cvpf :	le cout de vente pour chaque produit finis.
Dem :	la demande des produits P.
Fr :	le pourcentage de dérivée.
Pr :	le pourcentage de la matière premier dérivée.
Cap :	la capacité de production pour chaque ligne
Capch :	la capacité de séchage.
Cappa :	la capacité de ponçage.
UQPSF :	taille de lot en termes de quantité produite pour chaque ligne
QPFV :	la quantité vendue pour le produit finis.
QPFS :	la quantité stockée pour le produit finis.
QPF :	la quantité de produit finis.
QPSC :	la quantité de produit finis séché.
QPSF :	la quantité de produit semi finis dans la ligne.
QMPDU :	la quantité de la matière première utilisée.
QMPB :	la quantité de la matière première broyée.
QMPD :	la quantité de la matière première dérivée.
QMPABR :	la quantité de la matière première achetée.
QMPBRS :	la quantité de la matière première stockée.
N :	nombre d'unité de mesure de matière première à acheter dans la période T.
NLSF :	nombre de lot de produit semi fini p produit par la linge l le jour T
NMD :	le poids de la matière première dérivée D générée.

Introduction générale

Introduction générale

L'industrie et la performance sont étroitement liées, et une industrie performante est essentielle pour la croissance économique, l'innovation et la compétitivité. En adoptant des pratiques efficaces, en favorisant l'innovation, en investissant dans l'infrastructure et en répondant aux défis environnementaux, l'industrie peut atteindre des niveaux de performance élevés, tant au niveau national qu'au niveau des entreprises individuelles.

L'industrie 5.0 est un concept émergent qui fait référence à la prochaine phase de l'évolution industrielle, après l'industrie 4.0. Elle met l'accent sur la collaboration entre les êtres humains et les technologies avancées pour créer des environnements de production plus flexibles, personnalisés et durables ; et cette dernière utilise La simulation en tant qu'outil puissant pour améliorer la performance et l'efficacité de l'industrie.

Contexte :

Ce mémoire est le résultat de notre projet de fin d'études en génie industriel, spécialisé en management industriel et logistique, réalisé à l'école supérieure en sciences appliquées de Tlemcen. Dans le cadre de ce projet, nous avons effectué notre stage au sein de l'entreprise SARL BENYAHIA Carrelage Granito Hennaya. Au cours de notre stage, nous avons eu l'opportunité d'explorer les aspects pratiques de la gestion de la production et de la logistique dans une entreprise spécialisée dans la fabrication de carrelage granito.

Problématique :

Notre travail consiste à développer un modèle de planification intégrée regroupant l'approvisionnement, la production et la distribution au sein de l'entreprise de carrelage SARL BENYAHIA, afin qu'il serve de résultat, de soutien et de référence pour le pilotage efficace de l'usine. Pour atteindre cet objectif, nous devons mettre en place un tableau de bord qui nous permettra d'obtenir des résultats de planification améliorant la performance des flux logistiques et le pilotage de notre usine. De plus, nous devons exploiter les données en temps réel afin de visualiser le fonctionnement de notre usine et proposer de nouvelles organisations du fonctionnement en temps réel, en tirant des enseignements des variations des données du système.

Objectif du Projet :

- Notre projet a pour objectifs de maximiser les profits de l'usine. Notre solution devra donc garantir de :
- Développer un modèle de planification intégrée regroupant l'approvisionnement, la production et la distribution représente un résultat, un soutien et une référence de pilotage
 - Apporter des résultats de planification qui font l'objet de la performance des flux logistiques et le pilotage de l'usine via la réalisation d'un modèle de tableau de bord.
 - voir le fonctionnement de l'usine en temps réelle d'une part et d'autre part comme perspectives proposer de nouvelles organisations du fonctionnement en temps réel de l'usine après l'apprentissage des variations de données du système

Plan de mémoire :

Notre mémoire est divisé en deux parties distinctes :

La première partie, appelée "partie théorique et généralités", comprend trois chapitres.

- Le premier chapitre, intitulé "Généralité sur la performance" dans lequel nous quelques notions importantes sur la performance, les indicateurs de cette dernière, la simulation et le logiciel flexsim.
- Le deuxième chapitre, intitulé "Notion sur la planification de production" qui portera essentiellement sur l'optimisation de lot sizing, la méthode de programmation linéaire, et le logiciel Cplex.
- Le troisième chapitre, intitulé " Présentation sur l'entreprise SARL SBC Carrelage Hennaya " dans lequel nous entamerons le vif du sujet, l'optimisation et la simulation de notre entreprise

Deuxième partie, appelée "partie pratique et étude préliminaire", comprend un seul chapitre.

- Le seul chapitre de cette partie est intitulé "cas pratique" qui présente le cahier des charges demandé pour la réalisation de modèle mathématique et résoudre avec Cplex et mettre un tableau de bord pour visualisé la performance de l'entreprise puis faire une simulation avec Flexsim pour proposer de nouvelles organisation du fonctionnement du système

Partie I

Chapitre 1

Généralités sur la performance

Chapitre1 : Généralités sur la performance

1 Introduction

De nos jours, les entreprises sont confrontées à plusieurs défis, tels que la concurrence féroce, la mondialisation des marchés, les instabilités économiques, etc. Ces facteurs ont un impact significatif sur la performance des entreprises. À l'avenir, seules les entreprises qui seront capables de tirer parti des opportunités et de minimiser les menaces seront en mesure de réussir.

La performance de l'entreprise est un concept complexe et polyvalent qui a été largement étudié au cours des dernières décennies. Bien qu'elle soit essentielle pour la réussite d'une entreprise, il est difficile de la définir de manière univoque en raison de la diversité des approches. Sa complexité vient non seulement de la variété de ses conceptualisations, mais également de son caractère multidimensionnel.

Dans ce chapitre, nous allons explorer la diversité des perspectives possibles sur la notion de performance puis les indicateurs pour mesurer la performance ensuite nous soulignons leurs objectifs, ses différentes dimensions et les actions pour améliorer la performance et afin de visualisé cette performance on a utilisé le tableau de bord qui permet aux dirigeants et aux gestionnaires de suivre régulièrement les indicateurs de cette dernière et d'identifier les tendances ; les écarts et les variations. Tout ça facilite la détection précoce des problèmes potentiels et donc permet une réactivité rapide pour les résoudre.

La simulation joue un rôle essentiel dans l'évaluation, l'analyse et l'amélioration de la performance d'une entreprise. Elle permet de prévoir, de planifier, d'optimiser les processus, de gérer les risques, de tester et de former de manière virtuelle. En utilisant cette dernière comme outil, une entreprise peut prendre des décisions plus éclairées, améliorer son efficacité opérationnelle et optimiser sa performance globale, et parmi les logiciels de simulation on a choisi d'utiliser FlexSim qui permet de modéliser, simuler, analyser et optimiser le comportement des systèmes complexes et qui offre des fonctionnalités avancées pour la modélisation précise, l'expérimentation, l'optimisation et la prise de décision éclairée. Cela permet aux entreprises de mieux comprendre leur système, d'identifier les opportunités d'amélioration et de prendre des décisions informées pour optimiser leur performance. [1]

2 Définition de la performance

La performance d'une entreprise se mesure par la relation entre les efforts déployés pour atteindre des objectifs et les résultats obtenus. Afin de prospérer et de survivre, une entreprise doit travailler sur plusieurs aspects tels que le marketing, l'administration, les ventes et la gestion des ressources humaines. Ainsi, une entreprise est considérée comme performante lorsqu'elle atteint ses objectifs de manière efficace et efficiente, c'est-à-dire en utilisant un minimum de ressources pour obtenir des résultats optimaux. [2]

3 Les indicateurs pour mesurer la performance



Figure 1:Les indicateurs pour mesurer la performance. [3]

KPI _ Indicateurs de Performance opérationnelle

Afin de dépasser ses limites financières, l'entreprise met en œuvre des pratiques efficaces visant à maximiser son potentiel opérationnel. Parmi ces pratiques et méthodes d'optimisation des opérations, on retrouve des noms familiers tels que :

ISO 9000

Lean Manufacturing

Just-in-Time

Six Sigma

Les KPI (indicateurs clés de performance) sont utilisés pour garantir l'efficacité des bonnes pratiques mises en place, en assurant un suivi rapide et efficace de la gestion des opérations et de l'application correcte de ces pratiques. Contrairement aux indicateurs financiers (KFI), les KPI se concentrent sur la mesure des performances opérationnelles.

Il est courant pour la plupart des entreprises d'utiliser les exemples suivants comme indicateurs de performance opérationnelle :

Taux de service

Satisfaction client

Productivité humaine

Taux de rendement global (TRG)

Taux de retravail

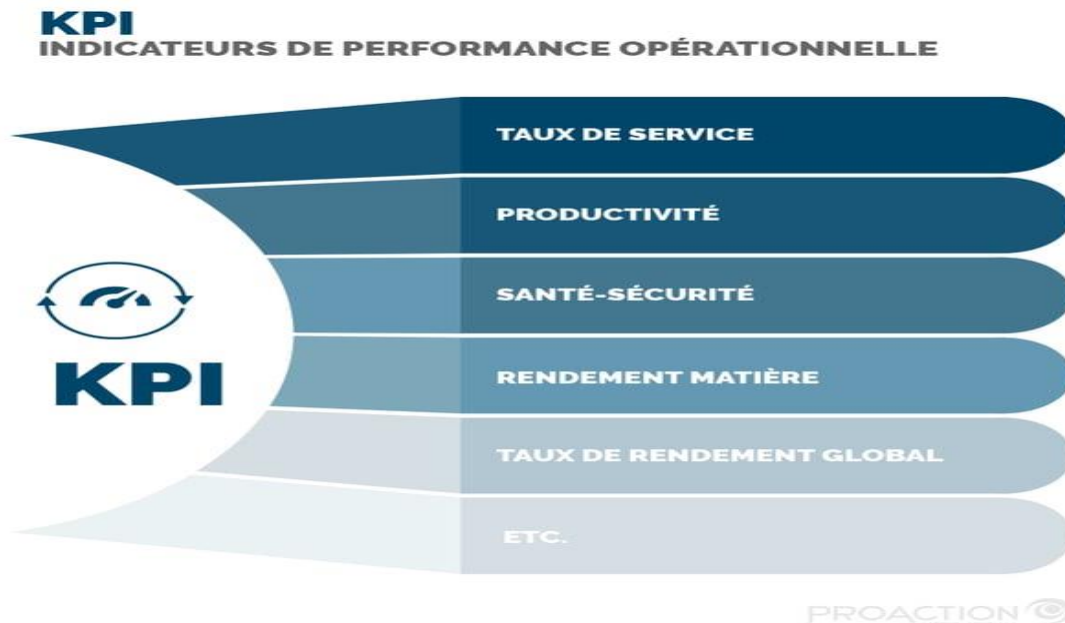


Figure 2:KPI _ Indicateurs de Performance opérationnelle.[4]

4 Les objectifs de la performance

➤ La rapidité :

Dans un marché très concurrentiel tel que celui des prestations intellectuelles, les entreprises les plus rapides à répondre aux appels d'offres ont souvent un avantage. En plus de la pertinence de leur proposition commerciale, la rapidité de réponse est essentielle. Cependant, les gestionnaires font souvent face à des obstacles tels que la difficulté à maintenir à jour les dossiers de compétences disponibles pour les prospects et les clients. Les CV peuvent être dispersés sur le serveur, ne pas être automatiquement mis à jour, ou ne pas être suffisamment précis en termes de compétences. Heureusement, les nouvelles technologies offrent des solutions pour surmonter ces obstacles.

Il est crucial pour les entreprises de se montrer diligentes dans leurs processus de recrutement, surtout lorsqu'il s'agit de profils rares ou très demandés dans un marché concurrentiel. Les recruteurs doivent être réactifs dans leurs échanges pour attirer l'attention des candidats et recruter les meilleurs profils capables de contribuer à la performance opérationnelle de l'entreprise. Par ailleurs, les processus de staffing doivent également être accélérés. Les entreprises de prestations intellectuelles doivent trouver rapidement les bons profils, au bon endroit et au bon moment, pour répondre à des projets souvent de courte durée facturés à la demi-journée, voire au quart de journée. Pour y parvenir, il est impératif d'améliorer les processus internes et d'utiliser les bons outils digitaux pour identifier rapidement les compétences et les profils à intégrer dans l'équipe.

➤ La qualité :

La qualité est un autre objectif de performance opérationnelle. Elle s'applique à différentes opérations et à différents niveaux. Par exemple :

La qualité du staffing fait référence à la pertinence des décisions de staffing. Il est important de prendre en compte de nombreux paramètres pour faire les meilleurs choix, tels que les compétences des collaborateurs, leurs souhaits, le taux journalier moyen, les besoins et les exigences des clients.

La qualité des recrutements dépend de la qualité de l'évaluation des besoins des clients et des profils, en particulier en termes de compétences. Cette évaluation est un processus complexe car chaque entreprise à sa propre nomenclature et sa propre façon de nommer les compétences. Il est donc important de comprendre précisément les attentes des clients ainsi que les expertises des candidats. Cette tâche est encore plus complexe étant donné que les exigences et les besoins évoluent rapidement.

Il est important de considérer également la qualité des formations dispensées aux collaborateurs. Ces derniers doivent continuellement améliorer leurs compétences pour être à la pointe des évolutions technologiques et des nouvelles méthodes de travail. La qualité des formations proposées joue donc un rôle crucial dans la capacité des collaborateurs à répondre aux besoins des clients, à s'adapter avec agilité et à rester motivés.

La qualité des relations (entre managers et collaborateurs, ou encore entre managers et clients) : est un aspect crucial à considérer pour les managers. Les attentes et aspirations des collaborateurs peuvent varier en fonction de leur âge et il est donc essentiel d'être à l'écoute de leurs désirs d'évolution professionnelle et de leurs aspirations personnelles. La qualité des échanges dépend en grande partie de la capacité des managers à conserver un historique précis des discussions antérieures, qui constitue un prérequis pour des échanges plus efficaces et pour fidéliser les talents.

➤ **Le coût :**

Une entreprise peut améliorer sa rentabilité en réduisant ses coûts, mais également en limitant ses pertes de rentabilité. Ces pertes peuvent survenir en raison d'une mauvaise gestion des dépenses et d'un manque de digitalisation dans le processus de staffing, ce qui peut entraîner des pertes financières non maîtrisées.

Imaginons un exemple concret. Supposons qu'un consultant approche de la fin de sa mission. Il peut s'écouler plusieurs jours, voire plusieurs semaines, entre le moment où il informe son entreprise de sa disponibilité et celui où cette information est prise en compte. Pendant ce temps, le consultant se retrouve inactif, ce qui se traduit par des jours non facturés. Bien qu'un taux d'inter-contrat soit inévitable, les entreprises ont souvent du mal à le maîtriser. Cette difficulté découle principalement d'un manque de visibilité en temps réel sur les disponibilités des consultants et d'un accès facile à ces informations.

Il existe de nombreux autres exemples de pertes de rentabilité qui peuvent causer une baisse significative de la marge et du chiffre d'affaires d'une entreprise. Par conséquent, les entreprises ont besoin d'outils numériques pour centraliser et mettre à jour automatiquement leurs données. En effet, plus l'entreprise génère de données, plus il est difficile de les exploiter sans recourir à de nouvelles technologies. Lorsqu'une entreprise compte plus d'une centaine de consultants, il devient difficile pour les gestionnaires de maîtriser l'ensemble des informations relatives aux besoins et aux collaborateurs, telles que les disponibilités, les compétences et les souhaits, en se basant uniquement sur des tableurs Excel et leur capacité de mémorisation.

➤ **La flexibilité :**

La flexibilité d'une entreprise consiste à sa capacité à s'adapter aux imprévus du marché. Cela dépend de nombreux facteurs, tels que les processus et les outils utilisés. Certains événements sont imprévisibles, comme la pandémie de COVID-19, mais de nombreux autres peuvent être anticipés si l'entreprise dispose des outils adéquats pour exploiter ses données. Chaque entreprise a un potentiel de données inexploitées, et l'exploitation efficace de ces données peut augmenter la rentabilité de l'entreprise de 22% en moyenne, comparée aux entreprises qui n'exploitent pas leurs données. Plus l'entreprise est en mesure d'anticiper les besoins du marché, plus elle peut mettre en

place les actions les plus pertinentes. Par exemple, la solution Whoz a permis aux entreprises clientes de centraliser rapidement les données relatives à l'impact de la pandémie sur leurs projets et leurs collaborateurs. Cette centralisation a permis aux managers d'anticiper les évolutions futures de leur activité et de prendre les actions les plus appropriées en conséquence, tels que se concentrer sur les projets les moins risqués et réassigner rapidement les profils adéquats.

➤ La fiabilité :

La fiabilité d'une entreprise se mesure à sa capacité à respecter ses engagements envers ses clients. Cette notion est étroitement liée aux objectifs précédents. Bien que les nouvelles technologies ne soient pas la solution à tout, elles sont devenues indispensables pour atteindre cet objectif. En effet, plus une entreprise a accès à des données fiables de manière rapide, plus elle est en mesure de prendre des décisions justes et de respecter ses engagements. Cela nécessite deux éléments clés : un accès rapide aux données et l'accès à des données fiables.

De nos jours, la plupart des managers des entreprises de prestation intellectuelle continuent de gérer leurs projets et leur staffing à l'aide de leur mémoire et de tableurs Excel. Cependant, une telle gestion manuelle présente plusieurs inconvénients. Non seulement elle est chronophage, mais elle peut également entraîner des erreurs (erreurs de calcul, oublis, redondances, etc.), ce qui rend difficile l'accès rapide à des données fiables pour prendre des décisions éclairées. Heureusement, il n'est jamais trop tard pour moderniser son système d'information. [5]

5 Les dimensions de la performance

1. Dimension économique (Organisation):

Traditionnellement, la performance d'une organisation a été mesurée principalement selon une dimension économique, qui concerne l'échange de ressources utilisées par cette dernière. Cela implique l'évaluation de la qualité et de la quantité des ressources nécessaires à son bon fonctionnement qui ont été acquises et économisées.

2. Dimension sociale (Salariés):

La conception sociale de la performance considère que la façon dont l'entreprise traite son personnel est étroitement liée à sa performance globale. Cette approche vise à atteindre une cohésion sociale optimale, qui est un élément clé de l'équilibre de la structure organisationnelle.

3. Dimension politique (Légitimité de l'organisation auprès des groupes externes):

Selon la conception politique de la performance, une organisation est considérée comme performante lorsque ses activités génèrent une plus-value satisfaisante pour l'ensemble des parties prenantes qui composent son environnement (partenaires externes).

4. Dimension systémique (groupes):

Cette approche, appelée "systémique", considère l'organisation comme un système complexe composé de sous-systèmes ou groupes, ayant des objectifs ou finalités précises, en interaction avec un environnement interne et externe avec lequel il échange et transforme des ressources. La performance de l'organisation est liée à sa capacité à s'adapter à cet environnement changeant, assurant ainsi sa pérennité. [6]

6 Les actions pour améliorer la performance

➤ Établir des objectifs clairs :

Il est important d'avoir des objectifs clairs et spécifiques pour orienter vos efforts d'amélioration de la performance. Ces objectifs doivent être alignés sur la mission et la vision de votre entreprise et être mesurables pour pouvoir évaluer votre progression.

➤ Analyser les données :

Pour améliorer la performance de votre entreprise, il est important de comprendre les tendances et les modèles de votre entreprise en analysant les données de vos opérations, de vos finances et de vos clients. Les indicateurs de performance clés (KPI) peuvent vous aider à suivre les progrès et à évaluer les performances actuelles.

➤ Améliorer la productivité :

Améliorer la productivité peut aider à réduire les coûts et à augmenter la rentabilité de l'entreprise. Cela peut être réalisé en automatisant les processus, en optimisant la gestion des stocks, en réduisant les temps d'arrêt de la production et en améliorant la planification et la coordination des tâches.

➤ Investir dans la formation des employés :

Les employés sont un atout précieux pour votre entreprise et leur développement professionnel peut améliorer leur motivation et leur efficacité. Investir dans la formation et le développement des compétences de vos employés peut améliorer leur performance et leur engagement, ce qui peut à son tour améliorer la performance de votre entreprise.

➤ Impliquer les employés :

Les employés qui se sentent impliqués et motivés ont tendance à être plus productifs et plus créatifs. En impliquant vos employés dans les processus décisionnels et en les encourageant à participer activement à la vie de l'entreprise, vous pouvez améliorer leur engagement et leur satisfaction au travail.

➤ Innover :

L'innovation peut aider à différencier votre entreprise de la concurrence et à améliorer la qualité de vos produits ou services. En encourageant l'innovation dans votre entreprise, vous pouvez trouver de nouvelles façons de résoudre les problèmes et de répondre aux besoins des clients.

➤ Améliorer la satisfaction des clients :

Les clients satisfaits ont tendance à revenir et à recommander votre entreprise à d'autres. En améliorant la qualité de vos produits ou services, en répondant rapidement aux plaintes des clients et en offrant un service client exceptionnel, vous pouvez améliorer la satisfaction des clients et renforcer votre réputation.

7 Tableau de Bord

7.1 Définition du tableau de Bord

Le tableau de bord est principalement conçu comme un outil favorisant la prise de décision et permettant une gestion proactive. Son rôle consiste à mesurer la performance pour une meilleure évaluation des progrès réalisés jusqu'à présent et pour déterminer la distance restante à parcourir afin d'atteindre les objectifs de performance. En outre, il fournit les éléments essentiels permettant de juger de la situation présente.

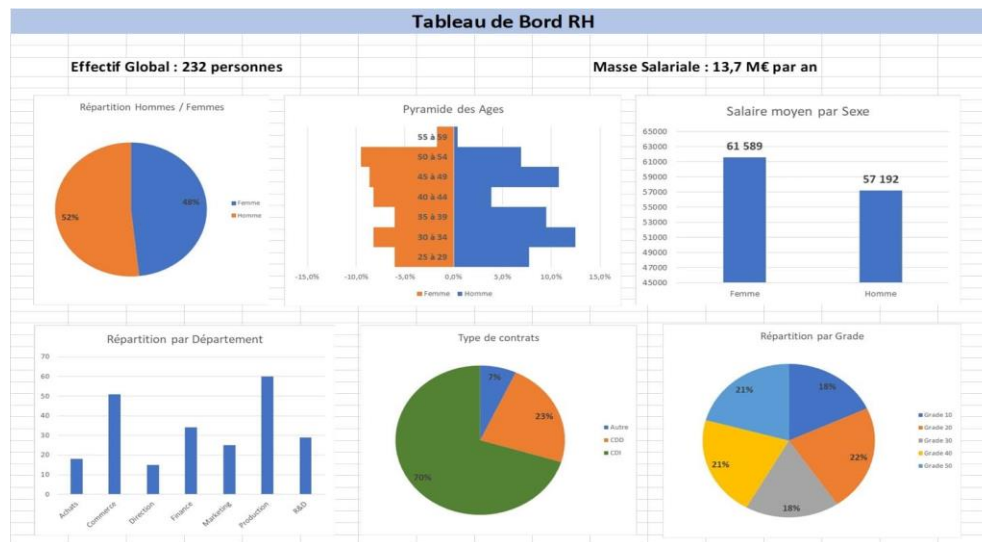


Figure 3: Exemple d'un tableau de bord.

7.2 Les caractéristiques du tableau de Bord

Le tableau de bord est un dispositif de gestion permettant de présenter de manière synthétique les activités et les résultats de l'entreprise par processus, à travers des indicateurs. Cet outil a pour vocation de surveiller la réalisation des objectifs préalablement établis et de faciliter la prise de décisions adaptées, à une fréquence adéquate et dans un temps limité.

Un tableau de bord efficace doit remplir plusieurs fonctions clés. Tout d'abord, il doit permettre aux décideurs de détecter rapidement les écarts entre les résultats obtenus et les objectifs fixés, afin de prendre des mesures correctives en temps voulu. Ensuite, il doit être un moyen de communication interne, en fournissant une vue synthétique des activités et des résultats de l'entreprise. De plus, il peut servir de levier de motivation en mettant en évidence les objectifs stratégiques de l'entreprise. Enfin, il doit favoriser l'apprentissage continu en encourageant une culture de l'amélioration continue et de l'innovation. [7]

7.3 Les composantes du tableau de Bord

Les éléments constitutifs d'un tableau de bord comprennent :

- Indicateurs clés de performance (KPI) :

Ce sont des mesures quantitatives ou qualitatives qui évaluent la performance d'une activité spécifique ou d'un processus. Ils sont généralement exprimés sous forme de chiffres, de ratios ou de pourcentages.

- Graphiques et visualisations :

Ils permettent de présenter les données de manière visuelle et facilement compréhensible. Les graphiques peuvent inclure des représentations telles que des graphiques à barres, des diagrammes circulaires, des graphiques en courbes, ou encore des cartes géographiques.

- Tableaux de données :

Ils organisent et affichent les informations de manière structurée. Ils peuvent comprendre des colonnes représentant différents indicateurs et des lignes représentant des périodes de temps ou des catégories.

- Alertes et seuils :

Ils fournissent des indications visuelles ou des notifications lorsque des indicateurs dépassent des

seuils prédéfinis. Cela permet de détecter rapidement les écarts par rapport aux objectifs ou aux normes établis.

➤ Commentaires et annotations :

Ils ajoutent des informations contextuelles ou des explications supplémentaires aux données présentées. Les commentaires et annotations aident à interpréter les résultats et fournissent des insights plus détaillés.

➤ Comparaisons et benchmarks :

Ils permettent d'évaluer la performance d'une entité en le comparant à des données de référence ou à des benchmarks externes. Cela peut inclure des comparaisons avec d'autres entités similaires ou des normes sectorielles.

➤ Rapports automatisés :

Ils permettent de générer et de diffuser régulièrement des informations sur la performance de manière automatisée. Ces rapports peuvent être envoyés par e-mail ou consultés via une plateforme en ligne.

8 La simulation

8.1 Définition de la simulation

La simulation d'un système de production pour une entreprise est une méthode qui vise à modéliser et à reproduire virtuellement les opérations et les processus de production d'une entreprise. Cela permet d'analyser et de comprendre le fonctionnement du système de production, d'évaluer les performances actuelles et de prévoir les effets de différents scénarios et de différentes décisions.

La simulation d'un système de production implique généralement la création d'un modèle informatique qui représente les différentes composantes du système, telles que les machines, les équipements, les flux de matières premières, les flux de travail, les inventaires, les ressources humaines, etc. Ce modèle prend en compte les contraintes, les règles opérationnelles et les paramètres spécifiques à l'entreprise.

Une fois le modèle de simulation créé, il est possible de l'utiliser pour effectuer des expériences virtuelles en ajustant les paramètres et les variables du système, afin d'évaluer l'impact de ces changements sur les performances de production. Par exemple, on peut simuler l'introduction de nouvelles technologies, l'ajout ou la suppression de machines, les changements dans les processus de production, l'optimisation des ressources, etc.

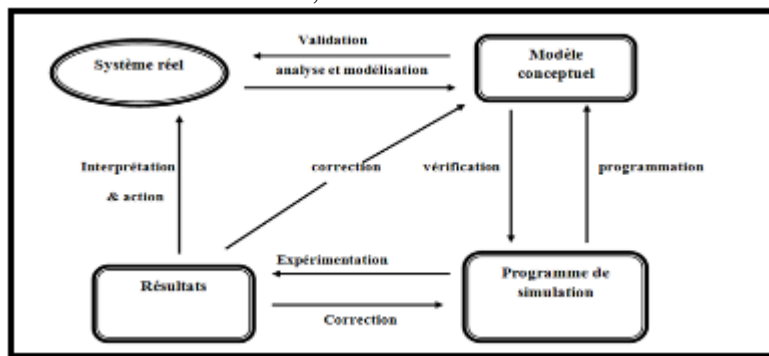


Figure 4: Méthodologie générale de simulation.

8.2 Les avantages de la simulation

La simulation d'un système de production pour une entreprise offre plusieurs avantages. En voici quelques-uns :

- **Prise de décisions éclairées :** La simulation permet de tester différents scénarios et stratégies avant de les mettre en œuvre dans le système de production réel. Cela permet de prendre des décisions plus éclairées, basées sur des résultats et des données concrètes, réduisant ainsi les risques et les erreurs potentielles.
- **Optimisation des performances :** La simulation permet d'identifier les goulots d'étranglement, les inefficacités et les problèmes potentiels dans le système de production. En ajustant les variables et les paramètres, il est possible d'optimiser les performances globales, d'augmenter la productivité, de réduire les temps d'attente, d'optimiser l'utilisation des ressources et d'améliorer la rentabilité.
- **Réduction des coûts :** En simulant différentes alternatives et en testant des scénarios, il est possible d'identifier des opportunités de réduction des coûts. Par exemple, on peut évaluer l'impact de l'automatisation, de la réorganisation des flux de travail, de la gestion des stocks ou de l'utilisation des ressources pour trouver des moyens d'optimiser les coûts opérationnels.
- **Planification stratégique :** La simulation permet de prévoir et de planifier à long terme. Elle offre la possibilité de modéliser l'introduction de nouvelles technologies, de nouveaux produits ou de nouveaux marchés, d'évaluer leur impact potentiel et d'adapter la stratégie en conséquence. Cela permet d'anticiper les changements et de prendre les mesures nécessaires pour rester compétitif.
- **Réduction des temps d'arrêt :** La simulation permet d'analyser les temps d'arrêt et les temps de maintenance des équipements, ainsi que d'identifier les problèmes de fiabilité ou de capacité. En optimisant la planification de la maintenance préventive, il est possible de réduire les temps d'arrêt imprévus et d'augmenter la disponibilité des équipements.
- **Formation et apprentissage :** La simulation peut servir de plateforme de formation et d'apprentissage pour les opérateurs, les superviseurs et le personnel de l'entreprise. Elle permet de simuler des situations réelles et de fournir un environnement sûr pour acquérir de l'expérience, tester de nouvelles compétences et améliorer les performances individuelles et collectives.

9 Logiciel Flexsim

9.1 Définition du logiciel Flexsim

FlexSim est un logiciel de simulation en 3D spécialement conçu pour modéliser les systèmes logistiques et de production dans différents secteurs, tels que la production, l'emballage, les entrepôts et la manutention. Il est équipé d'une vaste gamme d'outils puissants, tels que la visualisation 3D à l'échelle et la réalité virtuelle immersive, ainsi que des tableaux de bord qui rassemblent toutes les données statistiques pour évaluer les performances et le comportement du système. En plus d'être un outil d'aide à la prise de décision, FlexSim sert également de moyen de formation et de communication efficace.



Figure 5: Logo de logiciel flexsim.

9.2 Les avantages de logiciel Flexsim

Le logiciel FlexSim présente plusieurs avantages significatifs :

- Capacités avancées de modélisation et de simulation :

FlexSim est reconnu pour sa capacité à créer des modèles complexes afin de simuler et d'optimiser des systèmes réels tels que des chaînes de production, des installations logistiques, des hôpitaux et des aéroports. Cela permet aux utilisateurs de comprendre le comportement des systèmes, d'identifier les goulots d'étranglement, d'explorer des scénarios et d'optimiser les opérations.

- Interface utilisateur conviviale :

Le logiciel FlexSim dispose d'une interface utilisateur intuitive et conviviale, facilitant la création et la modification des modèles de simulation. Il offre une variété d'outils de modélisation visuelle, permettant aux utilisateurs de construire rapidement et efficacement des modèles, sans nécessiter de programmation complexe.

- Bibliothèque étendue d'objets prédéfinis :

FlexSim propose une large sélection d'objets prédéfinis tels que des équipements, des ressources, des véhicules, des produits et des employés. Ces objets prédéfinis permettent aux utilisateurs de gagner du temps en utilisant des composants existants plutôt que de les créer entièrement. De plus, ils peuvent être personnalisés pour répondre aux besoins spécifiques de la modélisation.

- Analyse approfondie des résultats :

FlexSim offre des outils puissants d'analyse des résultats de simulation. Les utilisateurs peuvent visualiser et analyser les données générées par la simulation, y compris les mesures de performance, les statistiques, les graphiques et les rapports détaillés. Cela permet de prendre des décisions éclairées et d'optimiser les processus pour améliorer l'efficacité et les résultats opérationnels.

- Intégration et connectivité :

FlexSim propose des fonctionnalités d'intégration et de connectivité qui facilitent l'échange de données avec d'autres systèmes tels que les systèmes de planification des ressources d'entreprise (ERP) ou les systèmes de gestion des entrepôts (WMS). Cela favorise une approche holistique de la modélisation et de l'optimisation des opérations en prenant en compte les interactions avec d'autres systèmes. [8]

10 Conclusion

La performance d'une entreprise est un aspect crucial de sa réussite et de sa pérennité. Elle représente l'efficacité et l'efficience avec lesquelles une entreprise atteint ses objectifs et produit des résultats.

La performance d'une entreprise peut être évaluée à travers divers indicateurs tels que la rentabilité, la productivité, la satisfaction des clients, la qualité, la flexibilité..., ect. Et donc pour assurer tout ça nous allons explorer dans le chapitre suivant la relation entre la planification lot sizing, la gestion des ressources et la performance d'une entreprise, en soulignant comment une planification lot sizing optimale peut réduire les coûts, améliorer la flexibilité, optimiser les niveaux de stock et réduire les délais, contribuant ainsi à une performance globale améliorée.

Chapitre 2

Notions sur la planification de production

Chapitre2: notions sur la planification de production

1 Introduction

Le Business Intelligence (BI) désigne un processus technologique qui a pour but d'analyser les données et de présenter des informations permettant aux dirigeants, aux managers et aux utilisateurs finaux de prendre des décisions éclairées en matière de gestion d'entreprise.

De nos jours, les entreprises se tournent vers des logiciels de Business Intelligence pour extraire des informations précieuses à partir de leur volumineux ensemble de données. Ces outils permettent d'effectuer une veille concurrentielle, d'analyser les tendances du marché et d'identifier les opportunités manquées en interne.

Nous allons explorer dans ce chapitre l'une de ces outils qui est de la planification de lot sizing et parmi les méthodes de cette planification nous allons parler de la méthode de programmation linéaire. Cette dernière fournit une formulation mathématique du problème, tandis que CPLEX utilise cette formulation pour trouver la solution optimale ou quasi-optimale du problème. L'utilisation de CPLEX dans la résolution des problèmes de programmation linéaire permet d'obtenir des résultats précis et efficaces pour optimiser les décisions et améliorer les performances. [9]

2 Généralités sur le business intelligence

2.1 Définition de business intelligence

La Business Intelligence, également appelée informatique décisionnelle, regroupe toutes les technologies qui permettent aux entreprises d'analyser des données en vue de prendre des décisions éclairées. Cette analyse de données peut s'avérer très précieuse pour aider les entreprises à prendre les meilleures décisions possibles. La collecte et l'analyse de données nécessitent l'utilisation de nombreux outils et technologies variés, ce qui est regroupé sous le terme de Business Intelligence.

2.2 Les domaines d'utilisation de business intelligence

À l'origine, la Business Intelligence se concentrait principalement sur le domaine comptable et financier, qui était à la fois un fournisseur et un consommateur de grandes quantités de données chiffrées. Au fil du temps, la Business Intelligence s'est élargie à d'autres domaines qui peuvent tirer le meilleur parti de ces informations pour orienter leurs décisions. Parmi les domaines qui utilisent couramment ces applications, on peut citer :

➤ **FINANCE / CONTRÔLE DE GESTION :**

Mesure des coûts, évaluation des risques, suivis du chiffre d'affaires, gestion de trésorerie, placements financiers et analyse de la rentabilité de l'entreprise.

➤ **CRM / CLM :**

Suivi de l'activité commerciale, analyse des clients, comportements d'achat et couverture de cible.

➤ **MARKETING :**

Analyse multicanal, retour sur investissement d'une campagne, impact sur les ventes et études de consommateurs.

➤ RESSOURCES HUMAINES :

Suivi des effectifs, coûts de recrutement, coûts et heures de formation, hausse des salaires, bonus annuels et masse salariale.

➤ COMMERCIAL / FORCE DE VENTE :

Suivi des objectifs et des actions, adaptation de la politique de prix, prévisions de vente et détection de nouvelles opportunités.

➤ LOGISTIQUE :

Suivi des volumes, gestion des entrepôts, optimisation des transports et des approvisionnements.
[10]

3 Généralités sur la planification de production

3.1 Définition de la planification

La planification d'entreprise implique généralement plusieurs étapes. Tout d'abord, il est important de définir les objectifs de l'entreprise à court terme et à long terme. Ces objectifs peuvent inclure des aspects tels que la croissance des revenus, l'expansion sur de nouveaux marchés, l'amélioration de la rentabilité, le développement de nouveaux produits ou services, etc.

Une fois que les objectifs sont établis, la planification d'entreprise consiste à identifier les différentes stratégies qui peuvent être mises en œuvre pour atteindre ces objectifs. Cela peut inclure des décisions sur les segments de marché à cibler, les partenariats à établir, les investissements à réaliser, les actions de marketing à entreprendre, etc.

Une fois les stratégies définies, la planification d'entreprise implique également une analyse des ressources nécessaires pour les mettre en œuvre. Cela peut inclure l'évaluation des ressources financières, humaines, matérielles et technologiques disponibles, ainsi que l'identification des éventuels écarts entre les ressources nécessaires et les ressources disponibles.

3.2 Définition de la planification de lot sizing

Le processus de planification du dimensionnement des lots, également appelé planification de lot sizing, est utilisé en gestion de la production afin de déterminer la quantité optimale à produire pour chaque lot de production. Son objectif est de définir la taille appropriée des lots en fonction de divers facteurs tels que la demande prévue, les coûts de production, les coûts de stockage, les contraintes opérationnelles et les besoins des clients

L'objectif principal de la planification du dimensionnement des lots est de minimiser les coûts globaux tout en assurant la satisfaction des exigences de livraison des clients. Il s'agit de trouver un équilibre entre les coûts de production et les coûts de stockage. Lorsque les lots sont trop petits, les coûts liés à la configuration de la production peuvent devenir excessifs. En revanche, des lots trop importants peuvent entraîner des coûts élevés de stockage et une surproduction.

Différentes méthodes peuvent être utilisées pour réaliser la planification du dimensionnement des lots, telles que la méthode du lot économique (EOQ), la méthode du dimensionnement des lots à taille fixe, les modèles de dimensionnement des lots dynamiques et les approches heuristiques. Chaque méthode présente ses avantages et ses inconvénients, et le choix de la méthode dépend des caractéristiques spécifiques de l'entreprise et du contexte opérationnel.

En résumé, la planification du dimensionnement des lots est un processus de gestion de la production qui vise à déterminer la quantité optimale à produire pour chaque lot, en prenant en compte les coûts, les contraintes opérationnelles et les besoins des clients. Cela permet d'optimiser l'utilisation des ressources et de minimiser les coûts globaux de production et de

stockage.

3.3 Les méthodes de la planification de lot sizing

La planification de lot sizing, également appelée planification de la taille des lots, est une activité essentielle dans la gestion de la production et de la logistique. Elle consiste à déterminer la quantité optimale à produire ou à commander pour minimiser les coûts tout en satisfaisant la demande.

Il existe différentes méthodes de planification de lot sizing qui peuvent être utilisées en fonction des caractéristiques spécifiques de l'entreprise et du contexte opérationnel. Voici quelques-unes des méthodes couramment utilisées :

➤ Méthode du coût total :

Cette méthode vise à minimiser les coûts totaux associés à la production ou à l'approvisionnement, en prenant en compte les coûts de configuration (coûts fixes engagés à chaque changement de lot), les coûts de possession des stocks et les coûts de rupture de stock. Elle cherche à trouver le lot économique (EOQ – Economic Order Quantity) qui minimise ces coûts totaux.

➤ Méthode du temps de réapprovisionnement :

Cette méthode est basée sur le concept du point de commande (ROP - Reorder Point) et du temps de réapprovisionnement. Le point de commande est défini comme le niveau de stock à partir duquel une nouvelle commande doit être passée. Le lot sizing est déterminé en fonction de la demande prévue pendant le temps de réapprovisionnement et de l'objectif de minimisation des coûts.

➤ Méthode de la programmation linéaire :

Cette méthode utilise des modèles mathématiques de programmation linéaire pour optimiser la planification de lot sizing. Elle prend en compte différentes contraintes telles que la capacité de production, les contraintes de stockage, les limites de demande, etc., et cherche à maximiser le profit ou à minimiser les coûts.

➤ Méthode de l'heuristique :

Les heuristiques sont des techniques de résolution de problèmes basées sur des règles approximatives ou des principes empiriques. Dans le contexte de la planification de lot sizing, des heuristiques peuvent être utilisées pour déterminer la taille des lots en se basant sur des règles simples, telles que la production à capacité maximale ou la commande d'un certain multiple de la demande prévue.

➤ Méthode du kanban :

Le système kanban est une approche de gestion de la production basée sur le juste-à-temps (JIT). Il utilise des cartes kanban pour contrôler le flux de production et de réapprovisionnement. La taille des lots est déterminée en fonction des quantités spécifiées sur les cartes kanban et des besoins réels des postes de travail ou des clients.

3.4 La méthode de programmation linéaire

La programmation linéaire est une méthode mathématique utilisée pour résoudre des problèmes d'optimisation dans lesquels les objectifs et les contraintes peuvent être exprimés sous forme de fonctions linéaires. Elle est largement utilisée dans les domaines de la gestion, de l'économie, de la logistique, de la production, de la finance et d'autres domaines où des décisions doivent être prises pour maximiser ou minimiser une fonction objectif tout en respectant un ensemble de

contraintes.

Un problème de programmation linéaire peut être formulé de la manière suivante :

- Fonction objectif :

Il s'agit de la quantité que l'on souhaite maximiser ou minimiser. La fonction objectif est généralement une fonction linéaire des variables de décision.

- Variables de décision :

Ce sont les inconnues du problème, les quantités que l'on cherche à déterminer. Elles peuvent représenter des quantités à produire, à acheter, à allouer, etc.

- Contraintes :

Ce sont les limitations ou les conditions auxquelles les variables de décision doivent satisfaire. Les contraintes sont également exprimées sous forme de fonctions linéaires des variables de décision et peuvent représenter des contraintes de capacité, des contraintes de ressources, des contraintes de demande, etc.

L'objectif de la programmation linéaire est de trouver les valeurs optimales des variables de décision qui maximisent ou minimisent la fonction objectif, tout en respectant toutes les contraintes.

La méthode de résolution d'un problème de programmation linéaire consiste à utiliser des techniques de recherche d'optimum dans un espace de solutions. Parmi les méthodes couramment utilisées, on trouve le simplexe, qui est une méthode itérative, ainsi que des méthodes plus récentes basées sur des algorithmes d'optimisation plus avancés, tels que la méthode des points intérieurs.

La programmation linéaire permet de résoudre de nombreux problèmes d'optimisation courants, tels que l'optimisation des ressources, la planification de la production, l'affectation des ressources, l'optimisation des portefeuilles, la planification des transports, etc. Elle fournit des solutions quantitatives précises et peut être un outil puissant pour prendre des décisions éclairées basées sur des objectifs et des contraintes spécifiques.

4 Logiciel CPLEX

4.1 Présentation de logiciel CPLEX

CPLEX est un logiciel d'optimisation mathématique développé par IBM. Il est largement utilisé pour résoudre des problèmes d'optimisation linéaire, quadratique, quadratique convexe, mixte-entier, mixte-entier quadratique, mixte-entier quadratique convexe, ainsi que d'autres types de problèmes d'optimisation.

CPLEX est doté d'un puissant solveur d'optimisation qui utilise des algorithmes avancés pour trouver des solutions optimales ou proches de l'optimalité pour des problèmes d'optimisation complexes. Il dispose également de nombreuses fonctionnalités supplémentaires pour faciliter la modélisation, l'analyse et la visualisation des problèmes d'optimisation.



Figure 6: Présentation de logiciel Cplex.

4.2 Historique de logiciel Cplex

CPLEX est un logiciel d'optimisation développé par IBM. Il permet de résoudre des problèmes de programmation linéaire, de programmation quadratique et de programmation avec des contraintes convexes. CPLEX est disponible sur plusieurs plateformes et est utilisé dans différents domaines tels que la logistique, la finance et la planification de la production.

CPLEX tire son nom de la méthode simplex, qui est implémentée en langage C. Cependant, le logiciel comprend également d'autres algorithmes et offre des interfaces pour d'autres langages de programmation. Il a été initialement développé par Robert E. Bixby et commercialisé depuis 1988 par CPLEX Optimization Inc. En 1997, CPLEX a été acquis par ILOG, qui a ensuite été racheté par IBM en 2009.

IBM ILOG CPLEX Optimization Studio comprend plusieurs composants, tels que l'optimiseur CPLEX, l'optimiseur pour la programmation par contraintes, le langage de programmation OPL (Optimization Programming Language) et un environnement de développement intégré. Il offre des interfaces pour les langages C++, C#, Java et Python, ainsi que des connecteurs pour Microsoft Excel et MATLAB.

CPLEX est utilisé par de nombreux logiciels de modélisation tels que AIMMS, AMPL, GAMS, MPL, OpenOpt, Optimj et Tomlab. Il est réputé pour sa capacité à résoudre efficacement des problèmes d'optimisation de grande taille et complexes, et est continuellement mis à jour et développé par IBM.

4.3 Les caractéristiques et fonctionnalités clés de Cplex

Voici quelques caractéristiques et fonctionnalités clés de CPLEX :

- Solveur puissant :

CPLEX utilise des algorithmes de pointe pour résoudre les problèmes d'optimisation de manière efficace et précise. Il prend en charge la résolution de problèmes linéaires, quadratiques, mixtes-entiers, etc., avec des contraintes linéaires et non linéaires.

- Interface flexible :

CPLEX propose des interfaces conviviales pour les langages de programmation courants tels que C++, Java, Python, MATLAB, etc. Cela permet aux utilisateurs de formuler et de résoudre leurs problèmes d'optimisation en utilisant le langage de programmation de leur choix.

➤ Fonctionnalités avancées :

CPLEX propose des fonctionnalités avancées telles que la possibilité de spécifier des contraintes et des objectifs sous forme de fonctions linéaires ou non linéaires, la gestion de multiples objectifs, la possibilité de spécifier des contraintes logiques, etc.

➤ Analyse et visualisation :

CPLEX offre des fonctionnalités d'analyse détaillée des résultats, y compris des rapports statistiques, des graphiques et des tableaux de bord. Cela permet aux utilisateurs d'analyser et d'interpréter les résultats de leurs problèmes d'optimisation.

➤ Scalabilité :

CPLEX est conçu pour gérer des problèmes d'optimisation de grande taille et complexes. Il utilise des techniques avancées pour améliorer les performances et l'efficacité, notamment la parallélisations et l'utilisation d'heuristiques intelligentes.

CPLEX est utilisé dans de nombreux domaines, tels que la logistique, la planification de la production, l'affectation des ressources, la finance, la gestion des opérations, etc. Il est apprécié pour sa précision, sa performance et sa flexibilité, et est considéré comme l'un des solveurs d'optimisation les plus puissants du marché.

5 Conclusion

En conclusion, la planification de lot sizing est une composante essentielle de la gestion des opérations et de la performance d'une entreprise. Elle vise à déterminer la taille optimale des lots de production ou de commande afin d'optimiser les coûts, les niveaux de stock, les délais de livraison et la satisfaction des clients.

Afin de voir l'efficacité de ces méthodes en précisent la planification de lot sizing on a appliqué cette dernière au sein d'une entreprise pour visualiser leur performance, dans le chapitre suivant nous représentant cette entreprise, ces fonctions, ces objectifs ...

Chapitre 3

**Présentation sur l'entreprise SARL SBC
Carrelage Hennaya**

Chapitre 3: Présentation sur l'entreprise SARL SBC Carrelage Hennaya

1 Introduction

L'entreprise est une unité économique, juridiquement autonome et organisée dans le but de produire des biens ou des services destinés à être vendus sur le marché, affirmant que l'entreprise a un rôle de maximisation du profit, satisfaire les demandes des clients et création de valeur dans le marché. À cet effet, dans cette mémoire, nous avons choisi une étude de cas au sein de l'entreprise SARL SBC Carrelage Granito, spécialisée dans la production de carrelage. Nous présentons en ce qui suit l'historique de l'entreprise, les domaines d'activités, les fonctions, l'organigramme, et les services de cette dernière avec son système de production et les différents types de produits fabriqués.

Pour satisfaire les besoins et les désirs des consommateurs tout en atteignant les objectifs commerciaux de l'entreprise. Nous utilisons le marketing qui vise à créer, communiquer et offrir de la valeur aux clients, tout en établissant et en maintenant des relations durables avec eux.

2 Historique de l'entreprise

Fondée en 1995, SBC (Société Benyahia de Carrelage) est une société algérienne spécialisée dans la fabrication de carrelage granito. Au fil des années, la société a capitalisé une précieuse expérience afin d'améliorer en permanence ses produits en termes de qualité et de productivité, dans le but de mieux servir sa clientèle.

Cette accumulation d'expérience a conduit la société à définir une nouvelle stratégie de communication et d'information concernant ses activités et ses produits. Il s'agit d'une étape importante de son développement que la société souhaite entreprendre en partenariat avec ses clients et ses fournisseurs.

Leur approche commerciale vise à satisfaire aussi bien les particuliers que les professionnels.



Figure 7: Logo de l'entreprise.

3 Domaine d'activité

L'activité de l'entreprise industrielle repose principalement sur la production de divers types de carrelage. Et sa mission principale consiste à répondre aux besoins de ses clients.

- Parmi ses activités nous citons :
- Production de carrelage monocouche.
- Production de carrelage bicouche.
- Production de carrelage décoratif pour les cuisines et les salles de bains.
- Fabrication de carrelage pour les sols intérieurs et extérieurs.

4 Fonction de l'entreprise

L'entreprise fonctionne grâce à une structure organisationnelle qui relie les entités de manière hiérarchique et fonctionnelle. Dans le but d'une gestion efficace et d'une maîtrise totale des opérations ainsi que des flux (internes et externes, physiques et d'information), l'entreprise est divisée en plusieurs fonctions interdépendantes. Ces fonctions interagissent entre elles pour garantir le bon déroulement de l'ensemble des activités.

- La production :

La fonction de production a pour responsabilité de convertir les matières premières en produits finis. Ainsi, les services de production, de maintenance, de contrôle qualité et de direction technique sont nécessaires pour atteindre cet objectif.

- La chaîne d'approvisionnement :

Une fonction de support dont le rôle est de garantir la fluidité de la circulation des entrées et sorties grâce aux services d'approvisionnement, de gestion des stocks et de planification.

- Département technico-administratif :

Le principal objectif du département technico-administratif est de coordonner les différents départements internes de l'entreprise. De plus, il vise à assurer une traçabilité permettant le suivi des produits tout au long de la chaîne de production et de distribution, jusqu'à leur cycle de vie complet.

- Communication :

La fonction de communication est responsable de l'interaction externe de l'entreprise avec ses clients potentiels, et elle est assurée par les services marketing.

- Ressources Humaines :

La fonction des Ressources Humaines est responsable de la gestion du personnel au sein de l'entreprise, couvrant les domaines du recrutement, de la gestion de la paie et de la formation.

5 L'organigramme de l'entreprise

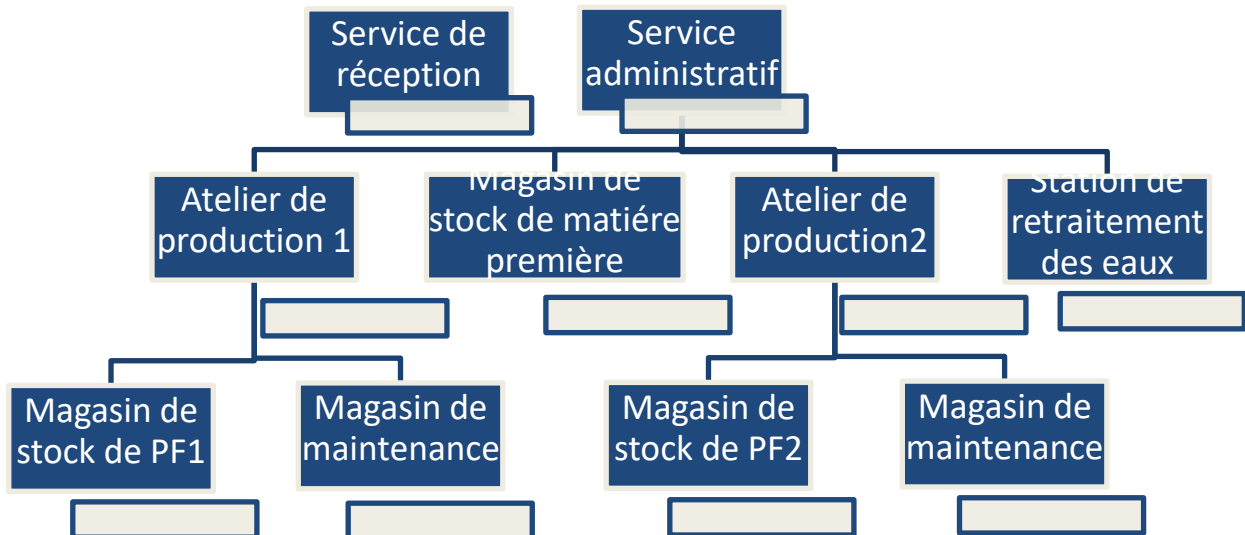


Figure 8: L'organigramme de l'entreprise.

6 Les services de l'entreprise

6.1 Le processus de production

Le processus de production d'une entreprise fabriquant du carrelage varie en fonction des techniques et des équipements utilisés. Cependant, voici une description générale du processus de production :

- Préparation des matières premières :

Les matières premières telles que l'argile, les minéraux et les pigments sont sélectionnés et préparés en fonction des spécifications requises.

- Mélange et malaxage :

Les matières premières sont mélangées dans des proportions spécifiques pour obtenir une pâte homogène. Ce mélange est malaxé pour assurer une distribution uniforme des composants.

- Formage :

La pâte est ensuite formée en carreaux de différentes tailles et formes. Cela peut être réalisé à l'aide de machines de pressage, d'extrusion ou de coulage.

- Séchage :

Les carreaux nouvellement formés sont placés dans des séchoirs ou des chambres de séchage pour éliminer l'excès d'humidité. Cela permet d'éviter les déformations et les fissures lors de la cuisson ultérieure.

➤ Émaillage :

Certains carreaux peuvent passer par un processus d'émaillage pour ajouter une couche de finition décorative et protectrice. Cela implique l'application d'émaux colorés sur la surface des carreaux, suivie d'une nouvelle cuisson à des températures plus basses.

➤ Contrôle qualité :

Les carreaux sont inspectés pour vérifier leur qualité, leur résistance, leur apparence et leur conformité aux normes spécifiées.

➤ Conditionnement et expédition :

Les carreaux de carrelage sont emballés de manière appropriée et prêts à être expédiés aux clients. Ils sont généralement palettisés et stockés dans des entrepôts en attente d'être distribués.

6.2 Le produit finis



Figure 9: Produit H32B. Figure 10: Produit NW30A.

7 Le Marketing

Le E-marketing est, dans sa forme simplifiée, l'atteinte d'objectifs marketing par des moyens électroniques tels que les sites web, le email, les jeux vidéo,...Etc.

Est un domaine du marketing basé sur l'accomplissement d'objectifs par l'utilisation de technologies de communication électronique telles que l'Internet, l'email, les bases de données, et le téléphone portable dans le but de trouver, attirer, gagner et retenir des clients »

La figure suivante illustre les outils d'E Marketing.



Figure 11: Les outils de E-marketing.

La matrice SWOT est un outil d'analyse stratégique qui permet d'évaluer les forces (Strengths), les faiblesses (Weaknesses), les opportunités (Opportunities) et les menaces (Threats) d'une entreprise, d'un projet ou d'une situation. Voici la matrice SWOT.

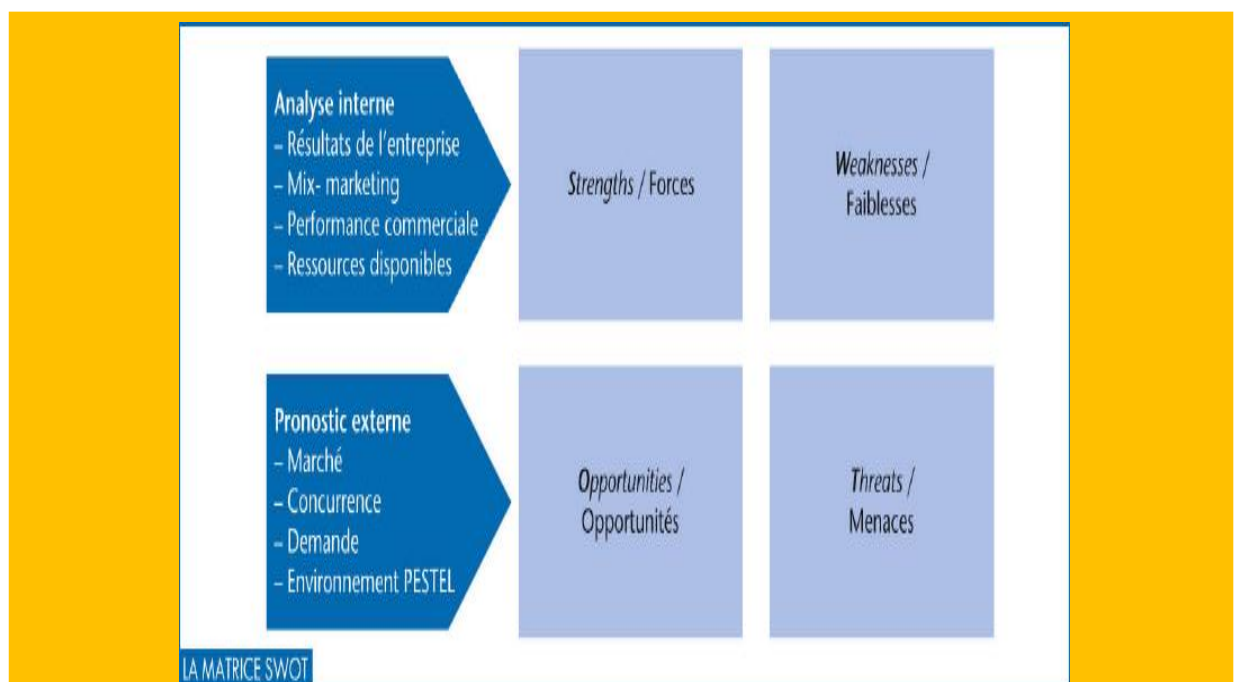


Figure 12: La matrice SWOT.

Il est crucial pour l'entreprise SBC Carrelage de bénéficier d'une stratégie marketing solide. Cela permet d'identifier comment aborder le marché, sur quelle position positionner notre produit, comment le concevoir et aussi de prendre les bonnes décisions concernant les différentes actions de marketing.

Présentation la page d'accueil de l'entreprise SBC Carrelage BENYAHIA :

La société SBC dispose d'un site web dédié au marketing de ses produits, offrant ainsi une plateforme permettant de faciliter les échanges entre les clients et l'entreprise. Le site permet également l'identification claire des produits proposés par l'entreprise.



Figure 13: Site de SARL de carrelage granito BENYAHIA.

Présentation de la page Facebook de l'entreprise SBC Carrelage BENYAHIA :

La société SBC dispose également d'une page Facebook. Cette page constitue une autre plateforme de communication et de marketing, permettant d'interagir avec les clients, de promouvoir les produits et de faciliter l'engagement avec l'entreprise.

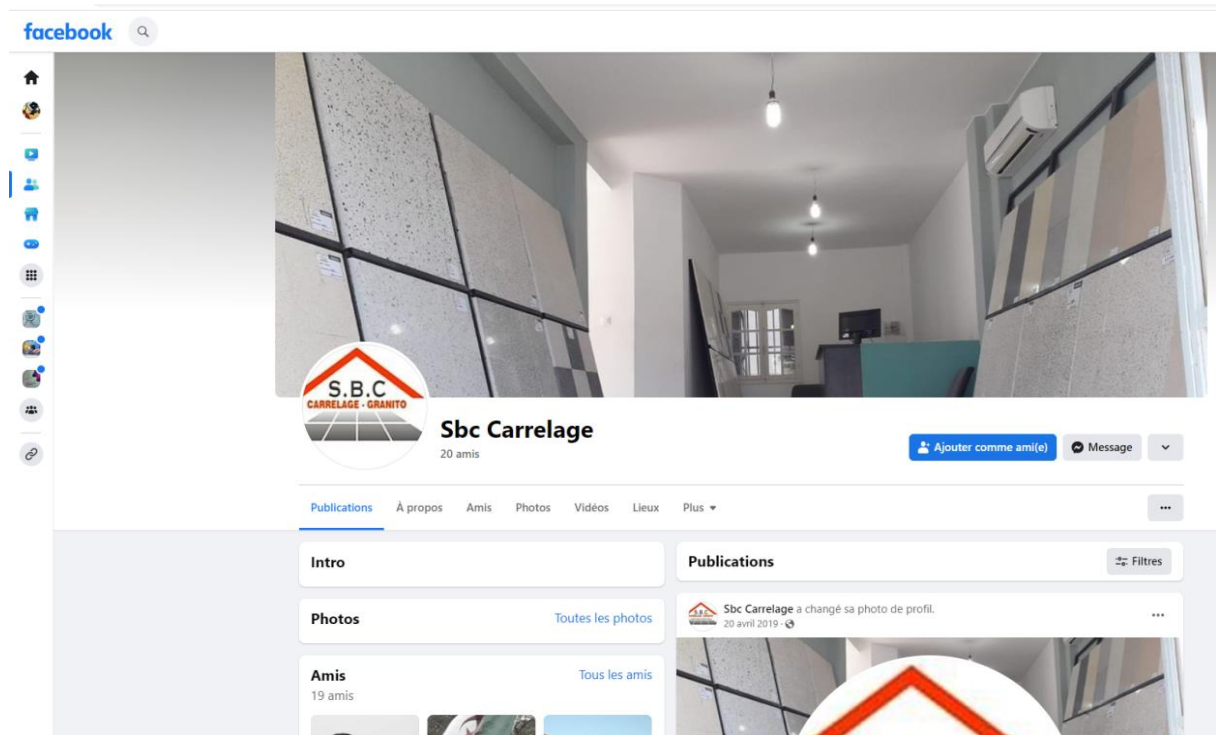


Figure 14: La page Facebook de l'entreprise.

8 Conclusion

L'entreprise SARL SBC Carrelage Granito possède toutes les compétences nécessaires lui permettant d'augmenter ses parts du marché et devenir plus performante. Ceci passe par une analyse profonde des données et la détermination des indicateurs de performance.

Par conséquent, l'objectif de ce projet est de concevoir un modèle mathématique visant à maximiser les bénéfices de l'entreprise. Ce modèle sera accompagné d'un tableau de bord pour l'analyse des données, suivi d'une simulation utilisant le logiciel Flexsim pour représenter différents scénarios. Ces éléments seront abordés en détail dans le prochain chapitre.

Partie II

Chapitre 1

Cas pratique

Chapitre 1: Cas pratique

1 Introduction

Dans ce chapitre, nous aborderons le cœur du sujet en réalisant une optimisation détaillée du budget de roulement et de fonctionnement. Nous effectuerons une étude tactique visant à maximiser le profit annuel en prenant en compte les actions mensuelles, et nous modéliserons mathématiquement cette étude pour l'optimiser à l'aide du solveur CPLEX.

Les actions de gestion des flux que nous considérons comprennent l'approvisionnement en matière première, la production du produit conditionné et le stockage de la matière première ainsi que du produit fini. Bien entendu, toutes ces actions sont soumises à des contraintes de durée de détérioration et de capacité de production, tout en cherchant à satisfaire la demande.

Ensuite, nous analyserons les données obtenues en utilisant un tableau de bord dédié. Cela nous permettra de visualiser et d'interpréter les résultats de manière claire et concise.

Enfin, nous procéderons à la simulation de ces actions à l'aide du logiciel Flexsim. Cette étape nous permettra de vérifier la faisabilité et l'efficacité de notre modèle dans des scénarios réalistes.

2 Cahier de charges

Activité principale : L'entreprise SBC Carrelage BENYAHIA se spécialise dans la production et la vente de carrelage monocouche et multicouche.

Horaires de travail : L'entreprise fonctionne pendant 8 heures par jour, conformément aux horaires convenus.

Types de produits :

Carrelage monocouche : Fabriqué sur la ligne de production automatique.

Carrelage multicouche : Fabriqué sur la ligne de production semi-automatique.

Ligne de production semi-automatique :

Spécialisée dans la production de carrelage multicouche.

Utilisation de 4 matières premières : grain + poudre, ciment blanc, ciment gris et sable.

Lot de production : 8 m² de carrelage multicouche.

Ligne de production automatique :

Spécialisée dans la production de carrelage monocouche.

Utilisation de 3 matières premières : grain, poudre et ciment blanc.

Lot de production : 5 m² de carrelage monocouche.

Étapes de production : Les différentes étapes de production, telles que :

Broyage : Une unité spécialisée chargée de broyer le grain pour le transformer en deux types distincts : le grain et la poudre.

Mélange des matières premières : Cette unité spécialisée assure le mélange homogène de toutes les matières premières pour obtenir un fluide cohérent.

Moulage et démoulage : Cette étape consiste à verser le matériau dans des moules pour former les produits, puis à les démouler pour les obtenir.

Séchage : Cette étape est commune aux deux lignes de production (ligne 1 et ligne 2).

Ponçage : Un ponçage de 2 mm est effectué pour obtenir des produits finis lisses.

Stockage : Les produits finis monocouches et multicouches sont ensuite stockés.

Quantités de matières premières : Un tableau récapitulatif des quantités de chaque matière

Chapitre1: Cas pratique

première utilisée pour la production est dans le tableau suivant :

les matières premières achetées	Gravier		Ciment blanc	Ciment gris	sable
Les quantités	20 tonnes		Un sachet de 50 kg	20 tonnes	20 tonnes
Les pourcentages des dérivées	grain	poudre	-	-	-
	50%	50%			

Tableau 1: Les quantités achetées des matières premières et les pourcentages des dérivées.

Temps de traitement des machines : Un tableau récapitulatif des temps de traitement pour chaque étape de production et pour chaque machine utilisée dans le tableau suivant :

Les machines	Les temps de traitement
Broyage	1 jour
Malaxage	10min
Moulage--Démoulage	2 min
Séchage	6 jours

Tableau 2: Temps de traitement des machines.

Contrôle de la qualité : Les procédures de contrôle de la qualité, y compris les tests et les inspections, doivent être définies pour assurer la conformité des produits finis.

Ce cahier des charges est spécifique à l'entreprise SBC Carrelage BENYAHIA et peut être adapté en fonction de ses besoins et de ses spécificités.

3 L'optimisation par Cplex

3.1 Les mesures

Le nombre de matière premier $M=4$:

Les matières premières utilisées dans la fabrication de carrelage peuvent varier en fonction du type de carreaux produits.

- Gravier de marbre.
- Ciment blanc.
- Ciment gris.
- Sable.

Les dérivées $D=2$:

Les dérivés de gravier de marbre se réfèrent aux produits obtenus à partir de la transformation ou du traitement du gravier de marbre, qui est une forme de roche calcaire fragmentée. Ces dérivés sont souvent utilisés dans diverses applications de construction, de décoration et d'aménagement paysager. Voici les dérivés de gravier de marbre utilisées :

- **Poudre de marbre :**

Le gravier de marbre peut être broyé en une fine poudre de marbre, qui est utilisée dans la fabrication de carrelage.

- **Grain de marbre :**

Sont des pierres lisses et arrondies obtenues à partir du tri et du polissage du gravier de marbre. Ils sont utilisés pour ajouter une touche décorative et esthétique.

Les types de produits P=2 :

Avec les matières premières précédentes, on peut fabriquer deux types de carrelage :

➤ Le carrelage monocouche :

Est un type de carrelage qui se caractérise par sa couche unique d'épaisseur uniforme. Contrairement au carrelage traditionnel qui peut avoir une couche de base et une couche supérieure, le carrelage monocouche est fabriqué en une seule étape. Il est généralement plus mince que les carreaux traditionnels et peut être utilisé pour revêtir les sols et les murs intérieurs. Il est disponible dans une variété de couleurs, de motifs et de finitions, offrant ainsi une grande flexibilité en termes de conception et de style. Le carrelage monocouche est apprécié pour sa facilité de pose et son entretien simple.

➤ Le carrelage bicouche :

Est un type de carrelage qui se compose de deux couches distinctes. La première couche, appelée couche de base, est généralement faite de matériau céramique ou de porcelaine. La seconde couche, appelée couche de finition, est appliquée sur la couche de base pour lui donner une apparence esthétique et une finition spécifique.

Les lignes de production L=2 :

Dans notre cas on a 2 lignes de production :

➤ Ligne automatique :

Désigne le processus de fabrication de carrelage monocouche dans lequel les matières premières sont transformées en produit fini. C'est une séquence d'opérations organisée de manière efficace et coordonnée, où chaque étape joue un rôle crucial dans la création du produit final.

➤ Ligne semi-automatique :

Désigne le processus de fabrication de carrelage bicouche dans lequel les matières premières sont transformées en produit fini. C'est une séquence d'opérations organisée de manière efficace et coordonnée, où chaque étape joue un rôle crucial dans la création du produit final.

La période de production T=31 jours :

La période de production fait référence à la durée pendant laquelle l'usine est en mesure de produire des produits cette période égale 31 jours.

Le coût d'achat de la matière première Camp :

Le coût d'achat des matières premières fait référence à la dépense financière engagée pour acquérir les matériaux de base nécessaires à la production d'un produit. Cela inclut le prix d'achat des matières premières elles-mêmes, ainsi que les coûts associés tels que les frais de transport, les droits de douane, les taxes et autres charges liées à l'acquisition des matières premières.

L'usine achète 20 tonnes de gravier de marbre avec un coût de 50 000 DA.

Alors :

20 tonnes \longrightarrow 50 000 DA

1kg \longrightarrow x DA

X= 2.5 DA/Kg.

Donc le coût unitaire du gravier de marbre égale 2.5 DA/Kg.

- Le coût unitaire du ciment blanc égale 20DA/Kg.
- Le coût unitaire du ciment gris égale 10DA/Kg.
- Le coût unitaire du sable égale 1.25DA/Kg.

Le cout de stockage de la matière premier C_{sm} :

Le coût de stockage de la matière première fait référence aux dépenses engagées pour entreposer et gérer les stocks de matières premières dans l'entreprise. Ces coûts comprennent généralement les frais liés à l'espace de stockage, à la manutention, à la sécurité, à l'assurance et à d'autres coûts logistiques associés à la gestion des stocks. Voici les couts de stockage pour les matières premières :

- Le cout unitaire de stockage pour le gravier de marbre est : 0.0001 DA/Kg.
- Le cout unitaire de stockage du ciment blanc est : 0.0001 DA/Kg.
- Le cout unitaire de stockage du ciment gris est : 0.0001 DA/Kg.
- Le cout unitaire de stockage du sable est : 0.0001 DA/Kg.

Le cout unitaire de broyage :

Le coût unitaire de broyage fait référence aux dépenses engagées pour broyer une unité de matière première. Ce coût inclut les frais liés à l'utilisation de l'équipement de broyage, à la consommation d'énergie, aux coûts de maintenance de l'équipement, ainsi qu'à d'autres coûts associés au processus de broyage, il est égale 400 000DA.

3.2 Formulation mathématique de modèle

Les indices :

M : indice lié à la matière premier avec $i \in \{1, 2, 3, 4\}$.

D : indice lié à la dérivée avec $i \in \{1, 2\}$.

P : indice lié à les produits avec $i \in \{1, 2\}$.

L : indice lié à la ligne avec $i \in \{1, 2\}$.

T : indice lié à la période avec $i \in \{1, 2, 3, \dots, 31\}$.

Les données :

C_{amp}(M) : le cout d'achat pour chaque matière premier m.

C_{sm}(M) : le cout de stockage unitaire pour chaque matière premier m.

C_{br1} : le cout unitaire de l'électricité pour le broyage.

C_{br2} : le cout de la main d'œuvre par jour pour le broyage.

C_{manu} : le cout unitaire de manutention.

C_{malax} : le cout unitaire de malaxage.

C_{fs1}(L) : le cout unitaire pour la fabrication de produit semi finis1 dans la ligne 1.

C_{fs2}(L) : le cout unitaire pour la fabrication de produit semi finis2 dans la ligne 2.

C_{sec} : le cout unitaire pour le séchage.

C_{pen} : le cout unitaire pour le ponçage.

C_{spf}(P) : le cout de stockage unitaire pour chaque produit finis P.

C_v(P) : le cout de vente pour chaque produit finis P.

Dem (P, T) : la demande des produits P dans les périodes T.

Fr (P, L, M, D) : le pourcentage de dérivée D de la matière premier M dans la ligne L pour le produit P.

Pr (M, D) : le pourcentage de la matière premier dérivée.

Cap (L, T) : la capacité de production pour chaque ligne L dans la période T.

Capch(T) : la capacité de séchage dans la période T.

Cappa(T) : la capacité de ponçage dans la période T.

Mesure(M) : l'unité d'approvisionnement de la matière première

UQPSF(L) : taille de lot en termes de quantité produite pour chaque ligne

Les variables de décision :

QPFV (P, T) : la quantité vendue pour le produit finis P dans la période T.

QPFS (P, T) : la quantité stockée pour le produit finis P dans la période T.

QPF (P, T) : la quantité de produit finis P dans la période T.

QPSC (P, T) : la quantité de produit finis P séché dans la période T.

QPSF (L, P, T) : la quantité de produit semi finis dans la ligne L pour le produit P dans la période T.

QMPDU (M, D, T) : la quantité de la matière premier utilisée dans la période T.

QMPB (M, T) : la quantité de la matière premier M broyée dans la période T.

QMPD (M, T) : la quantité de la matière premier M dérivée dans la période T.

QMPABR (M, T) : la quantité de la matière premier M achetée brut dans la période T.

QMPBRS (M, T) : la quantité de la matière premier M stockée dans la période T.

N (M, T) : Nombre d'unité de mesure de matière première à acheter dans la période T

NLSF (L, P, T) : Nombre de lot de produit semi fini p produit par la ligne l le jour T.

NMD (P, M, D, L, T) : Le poids de la matière première dérivée D générée de la matière première m utilisée dans la fabrication du produit p dans la ligne l le jour t.

La fonction objectif :

$$\begin{aligned} \text{Max } Z = & \sum \sum_{pt} \text{QPFV}_{pt} * \text{cv}_{pf_p} - \sum \sum_{pt} \text{QPFS}_{pt} * \text{c}_{spf_p} - \sum \sum_{pt} \text{QPF}_{pt} * \text{c}_{pen} - \\ & \sum \sum_{pt} \text{QPSC}_{pt} * \text{c}_{sec} - \sum \sum \sum_{lpt} \text{QPSF}_{lpt} * (\text{c}_{sf1} [l] + \text{c}_{sf2} [l]) - \\ & \sum \sum \sum_{mdt} \text{QMPDU}_{mdt} * \text{c}_{malax} - \sum \sum_{mt} \text{QMPB}_{mt} * (\text{c}_{br1} + \text{c}_{br2}) - \\ & \sum \sum \sum_{mdt} \text{QMPD}_{mdt} * \text{c}_{manu} - \sum \sum_{mt} \text{QMPABR}_{mt} * \text{c}_{amp_m} - \\ & \sum \sum_{mt} \text{QMPBRS}_{mt} * \text{c}_{smp_m(1)} \end{aligned}$$

Les sous contraintes :

Contrainte de satisfaire la demande :

$$\text{QPFV}_{pt} < = \text{dem}_{pt} \quad \forall_p \quad \forall_t \quad (2)$$

$$\text{QPFS}_{pt-1} + \text{QPF}_{pt} = \text{QPFV}_{pt} + \text{QPFS}_{pt} \quad \forall_p \quad \forall_{t>1} \quad (3)$$

$$\text{QPFS}_{p1} = 0 \quad \forall_p \quad (4)$$

$$\text{QPF}_{pt1} = \text{QPSC}_{pt} \quad \forall_p \quad \forall_{t>1} \quad t1=t+6$$

$$\text{QPSC}_{pt} = \sum \text{QPSF}_{lpt} \quad \forall_p \quad \forall_{t>1} \quad (5)$$

$$\text{NLSF}_{lpt} * \text{UQPSF}_{lp} = \text{QPSF}_{lpt} \quad \forall_d \quad \forall_l \quad \forall_m \quad \forall_p \quad \forall_t \quad (6)$$

$$\text{NLSF}_{lpt} * \text{fr}_{plmd} = \text{NMD}_{pmdlt} \quad \forall_d \quad \forall_l \quad \forall_m \quad \forall_p \quad \forall_t \quad (7)$$

$$\text{QMPDU}_{mdt} = \sum \text{NMD}_{pmdlt} \quad \forall_m \quad \forall_d \quad \forall_t \quad (8)$$

$$\text{QMPDU}_{mdt+1} = \text{QMPD}_{mdt} \quad \forall_m \quad \forall_d \quad \forall_{t<T} \quad (9)$$

$$\text{QMPB}_{mt} = \sum \text{pr}_{md} * \text{QMPD}_{mdt} \quad \forall_m \quad \forall_t \quad (10)$$

$$QMPBRS_{mt-1} + QMPABR_{mt-1} = QMPBRS_{mt} + QMPB_{mt-1} \quad \forall m \forall t > 1 \quad (11)$$

$$QMPABR_{mt} = n_{mt} * \text{mesure}_m \quad \forall m \forall t \quad (12)$$

$$\left. \begin{aligned} QMPBRS [1] [1] &= 0 \\ QMPBRS [2] [1] &= 0 \\ QMPBRS [3] [1] &= 0 \\ QMPBRS [4] [1] &= 0 \end{aligned} \right\} \quad (13)$$

$$\sum QPSF_{lpt} \leq \text{cap}_{lt} \quad \forall l \forall t \quad (14)$$

$$\sum QPSC_{pt} \leq \text{capch}_t \quad \forall t \quad (15)$$

$$\sum QPF_{pt} \leq \text{cappa}_t \quad \forall t \quad (16)$$

3.3 Explication de modèle :

La fonction objectif (1) : présenté dans ce modèle mathématique est de maximiser les profits totaux de l'entreprise SBC carrelage BENYAHIA

La contrainte (2) : Egalité de Satisfaction de la demande.

La contrainte (3) : condition d'égalité entre produit vendus, produit stocké et produit fabriqué pour chaque produit p et chaque jour t

La contrainte (4) : assure que l'état de stock initial pour chaque produit p .

La contrainte (5) : la quantité de produit sortant pour le pensé après une semaine est égale à la quantité de produit semi fini dédiée au séchage

La contrainte (6) : égalité de quantité globale de produit semi fini à expédier vers le processus de séchage le jour t.

La contrainte (7): relation entre le nombre de lot à produire NLSF lpt et le nombre de mètre carrée de semi fini à produire pour chaque p et chaque t.

La contrainte (8) : Poids de la dérivée de la matière première utilisé dans la fabrication de nombre de lots unitaire de produit semi fini pour chaque p et chaque t et chaque l.

La contrainte (9) : Quantité globale de la dérivée de la matière première d issus de la matière première m chaque jour t.

La contrainte (10) : La préparation des drivées D de MP se fait un jour avant son utilisation (broyage+ expédition vers les espaces appropriés).

La contrainte (11) : Relation entre la matière première utilisée et les dérivées de cette MP chaque jour t.

La contrainte (12) : Bilan entre l'approvisionnement, l'utilisation et le stock de chaque matière première et chaque jour t.

Les contraintes (13) : égalité de quantité de matière première acheté pour chaque jour t par rapport au nombre de lot d'approvisionnement pour chaque matière première m et chaque jour t .

La contrainte (14) : état initial de stock de la matière première.

La contrainte (15) : limite de capacité de production pour chaque pour chaque ligne l et pour chaque jour t.

La contrainte (16) : limite de capacité de séchage pour chaque jour t.

La contrainte (17) : limite de la capacité de séchage de pansage pour chaque jour t

3.4 Le modèle par Cplex

Notre programme est saisi dans CPLEX comme suit dans la figure suivant :

```

int M=...; // indice lié à la matiere premier
range matiere=1..M;

int D=...; // indice lié à les dériver
range deriver=1..D;

int P=...; // indice lié à les produits
range produit=1..P;
int L=...; // indice lié à la ligne de production
range ligne=1..L;
int T=...; // indice lié à la période
range periode=1..T;

/*****donnée*****/

float camp [matiere]=...; // % cout d'achats de matiere premiere
float csmf [matiere]=...; //% de cout de stock de matier premiere
float cbr1=...; //elrectricité
float cbr2=...; //1 employé par jour
float cmanu=...; // % cout de stockage de broyage
float cmalax =...; //% cout de malaxage
float cfsf1 [ligne]=...; // cout de fabrication de produits semi finie
float cfsf2 [ligne]=...;
float csec =...; // % cout de séchage
float cpen =...; //% cout de pensage
float cspf [produit]=...; //% cout de stockage de produit finie
float cvpf [produit]=...; //% cout de vente de produit finie
float dem [produit][periode]=...; //% demande des client
float fr [produit][ligne][matiere][deriver]=...; //% des produits dériver
float pr[matiere][deriver]=...; //% des matiere premiere dériver
float cap[ligne][periode]=...; //% capacité des ligne de production
float capch [periode]=...; //% capacité de séchage
float cappa[periode]=...; //% capacité de pensage
float mesure[matiere]=...;
float UQPSF[ligne][produit]=...;

dvar float+ QPFV[produit][periode]; //qte vendue des produits finis
dvar float+ QPFS[produit][periode]; //qte de produit finis stocker
dvar float+ QPF[produit][periode]; //qte de produit finis
dvar float+ QPSC[produit][periode]; //qte de produit séchage
dvar float+ QPSF[ligne][produit][periode]; //qte des produits semi finie
dvar float+ QMPDU[matiere][deriver][periode]; //qte des matiere premiere utiliser
dvar float+ QMPB[matiere][periode]; //qte des matiere premiere broyer "broyage"
dvar float+ QMPD[matiere][deriver][periode]; //qte des matiere premier dériver
dvar float+ QMPABR[matiere][periode]; //qte de matiere premiere achat brut
dvar float+ QMPBRS[matiere][periode]; //qte de matiere premiere stocker

dvar int+ n[matiere][periode];
dvar int+ NLSF[ligne][produit][periode];
dvar int+ NMD[produit][matiere][deriver][ligne][periode];

```

Figure 15: Représentation de données dans le solveur Cplex.

```

/*****fonction objectif*****/
maximize
sum(p in produit, t in periode) QPFV[p][t]*cvpf[p] - // vente de produits finies

sum(p in produit, t in periode) QPFS[p][t]* cspf[p]- //produits stockers

sum(p in produit, t in periode) QPF[p][t]* cpen-//produits finies

sum(p in produit, t in periode) QPSC[p][t]* csec - //produits sécher

sum(l in ligne, p in produit, t in periode) QPSF[l][p][t]* (cfsf1[l]+cfsf2[l]) - //produits semi finie par ligne

sum(d in deriver, t in periode, m in matiere) QMPDU[m][d][t]* cmalax- //matiere et leur dériver

sum(m in matiere, t in periode) QMPB[m][t]* (cbr1+cbr2)- //le broyage de matiere premiere

sum(d in deriver,m in matiere, t in periode) QMPD[m][d][t]* cmanu- //la matiere premier dériver

sum(m in matiere, t in periode) QMPABR[m][t]* camp[m]- // la appro ou la colecte de matiere premiere

sum(m in matiere, t in periode) QMPBRS[m][t]* csmp[m]; // la matiere premiere stocker.

/***** les contraintes*****/
subject to {

                /***** au niveau de l'entreprise *****/
forall(p in produit, t in periode)
    QPFV[p][t] <= dem[p][t];    //contrainte de satisfaire la demande

forall(p in produit, t in periode:t>1)                //(3)nombre de
    QPFS[p][t-1] + QPF[p][t] == QPFV[p][t]+QPFS[p][t];

forall(p in produit)
    QPFS[p][1]==0;

forall(p in produit, t in periode : t>1, t1 in periode: t1 ==t+6)
    QPF[p][t1] == QPSC[p][t];    //

forall(p in produit, t in periode: t>1)
    QPSC[p][t]==sum(l in ligne)QPSF[l][p][t];

forall(d in deriver,l in ligne,m in matiere,p in produit, t in periode )
    NLSF[l][p][t] *UQPSF[l][p]== QPSF[l][p][t];

```

Figure 16: Représentation de la fonction objectif et les contraintes dans le solveur Cplex.

```

forall(d in deriv, t in periode, m in matiere, l in ligne, p in produit)
    NLSF[l][p][t]*fr[p][l][m][d]== NMD[p][m][d][l][t];

forall(m in matiere, d in deriv, t in periode)
    QMPDU[m][d][t]== sum(p in produit, l in ligne)NMD[p][m][d][l][t];

forall(m in matiere, d in deriv, t in periode : t<T)
    QMPDU[m][d][t+1]== QMPD[m][d][t];

forall( m in matiere,t in periode)
    QMPB[m][t]== sum (d in deriv) pr[m][d]* QMPD[m][d][t];

forall(m in matiere,t in periode : t>1)
    QMPBRS[m][t-1]+QMPABR[m][t-1] == QMPBRS[m][t]+ QMPB[m][t-1];

forall(m in matiere,t in periode )
    QMPABR[m][t] == n[m][t]* mesure[m];

    QMPBRS[1][1] == 0;
    QMPBRS[2][1] == 0;
    QMPBRS[3][1] == 0;
    QMPBRS[4][1] == 0;

forall(l in ligne, t in periode)
    sum( p in produit)QPSF[l][p][t]<=cap[l][t];

forall( t in periode)
    sum(p in produit)QPSC[p][t] <= capch[t];

forall( t in periode)
    sum(p in produit)QPF[p][t] <= cappa[t];
}

```

Figure 17: Représentation de la fonction objectif et les contraintes dans le solveur Cplex.

3.5 Interprétation des résultats

Nous avons résolu un problème d'optimisation de production avec Cplex. Nous avons défini l'objectif de maximiser les profits de l'entreprise SBC carrelage et nous avons des variables de décision représentant les quantités de production de différents produits. On fait un tableau de bord qui génère les résultats obtenus. Voici l'interprétation de nos résultats :

La valeur de la fonction objectif, qui est de 1454868.211 DA, représente une mesure numérique utilisée pour évaluer l'efficacité ou la performance d'un modèle, d'un processus ou d'une solution. Dans ce contexte spécifique, cette valeur représente le résultat ou l'objectif recherché d'une optimisation et d'une maximisation des profits de l'entreprise, où le système ou le modèle est

évalué en termes de cette valeur.

Solution avec l'objectif 1 454 868,211	
Nom	Valeur
UQPSF	[[8 0] [0 5]]
Variables de décision (
n	[[1 1 1 0 1 1 0 1 1 0 1 1 1 0 1
NLSF	[[[0 38 36 38 38 38 38 25 37
NMD	[[[[[0 6460 6120 6460 6460
QMPABR	[[20000 20000 20000 0 2000
QMPB	[[15520 12350 14160 12630
QMPBRS	[[0 4480 12130 17970 5340
QMPD	[[[17260 13860 15820 14200

Figure 18: La valeur de la fonction objectif.

Le tableau de bord

Afin de constater une amélioration remarquable du

Les quantités des produits fabriqués :

Les produits finis fabriqués restent en stock pendant une période de 8 jours avant d'être disponibles à la vente. La figure représente les quantités de produits fabriqués en fonction des jours.

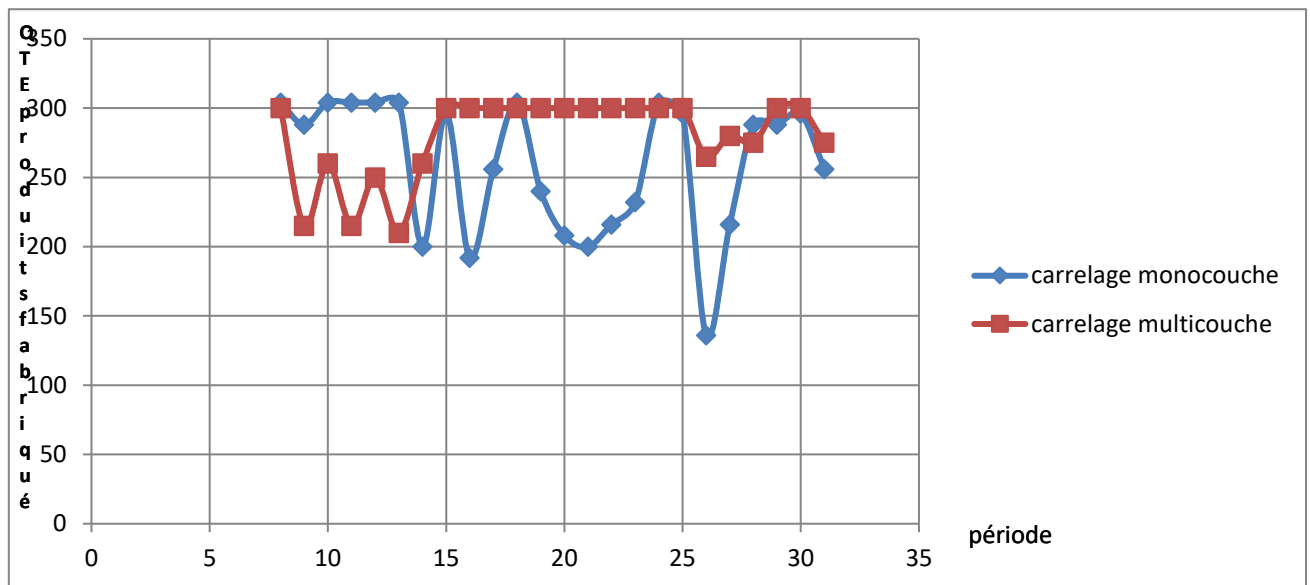


Figure 19: Représentation des quantités de produits fabriqués en fonction des jours.

Les quantités des produits vendues :



Figure 20: Représentation des quantités des produits vendues.

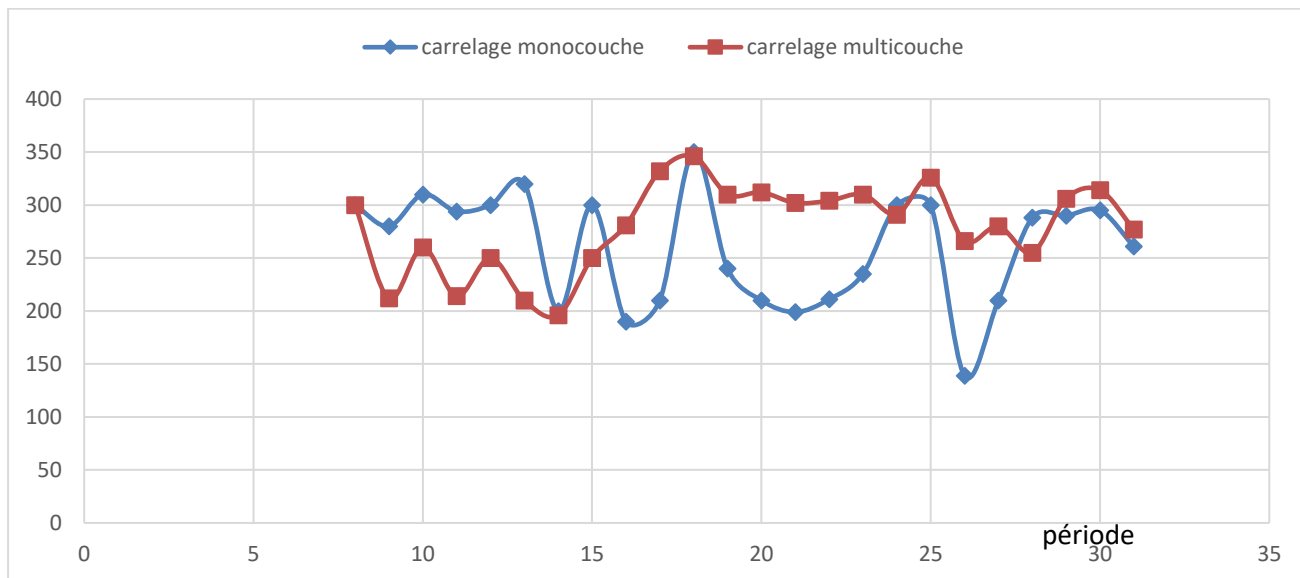


Figure 21: Représentation des quantités des produits vendus.

Les quantités des produits stockés :

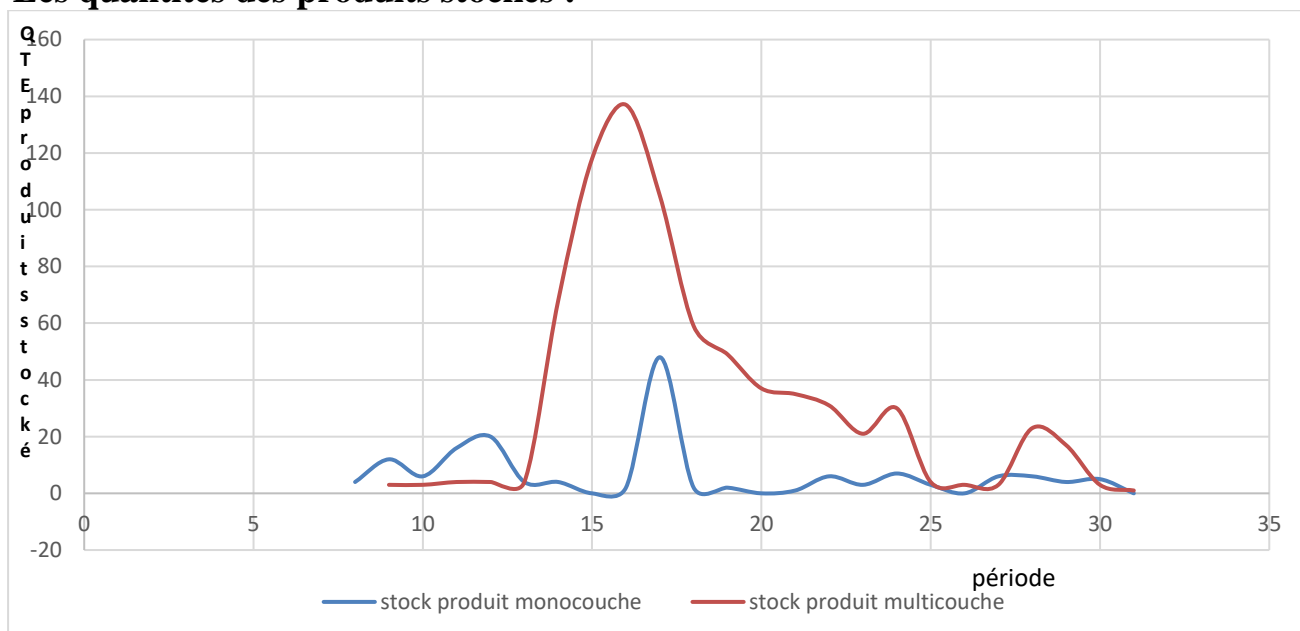


Figure 22: Représentation des quantités des produits stockés.

Les quantités de matière brute acheté de gravier de marbre

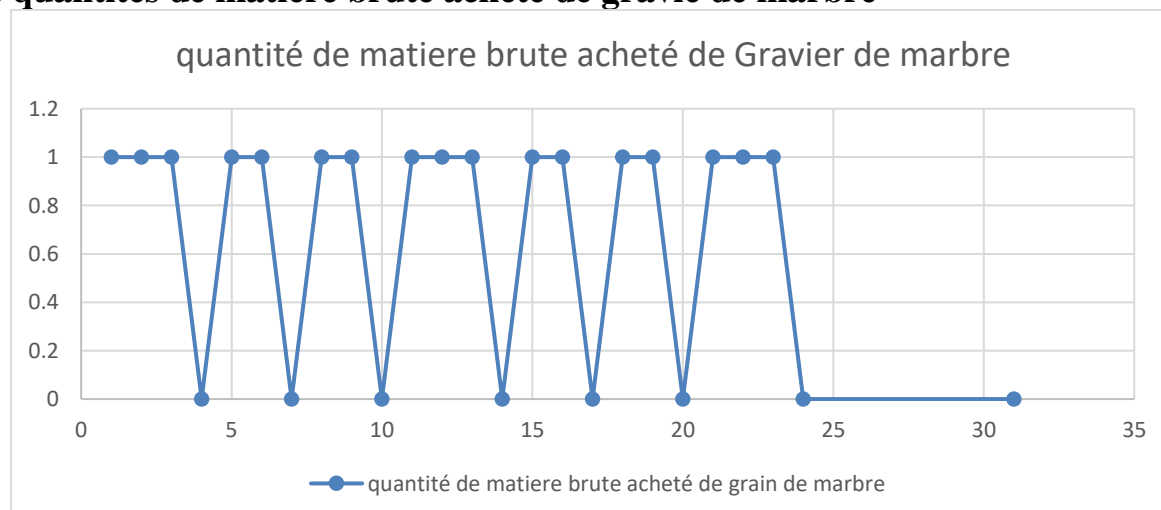


Figure 23: Représentation des quantités de matière première brute achetée « gravier de marbre ».

Les quantités de matière brute achetée : ciment blanc

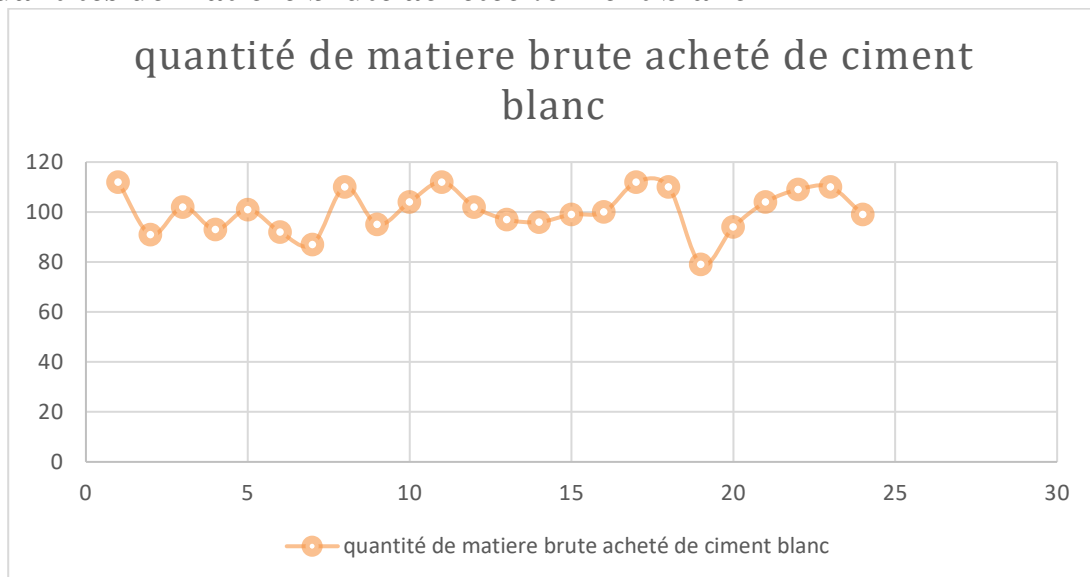


Figure 24: Représentation des quantités de matière première brute achetée « ciment blanc ».

Les quantités de matière brute achetée : ciment gris

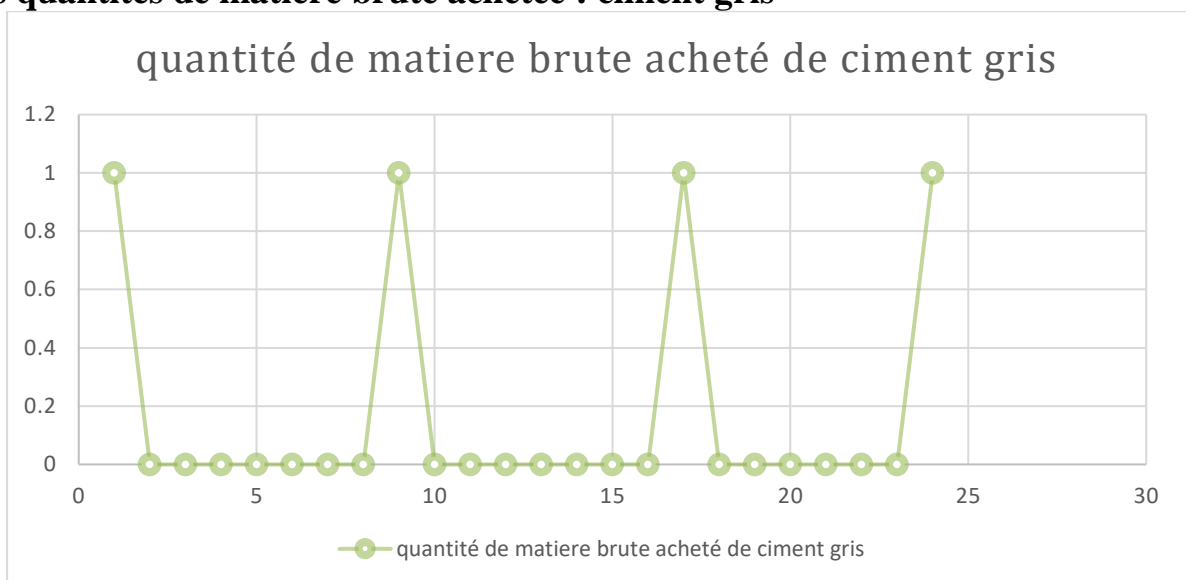


Figure 25: Représentation des quantités matière première brute achetée « ciment gris ».

Les quantités de matière brute achetée : sable

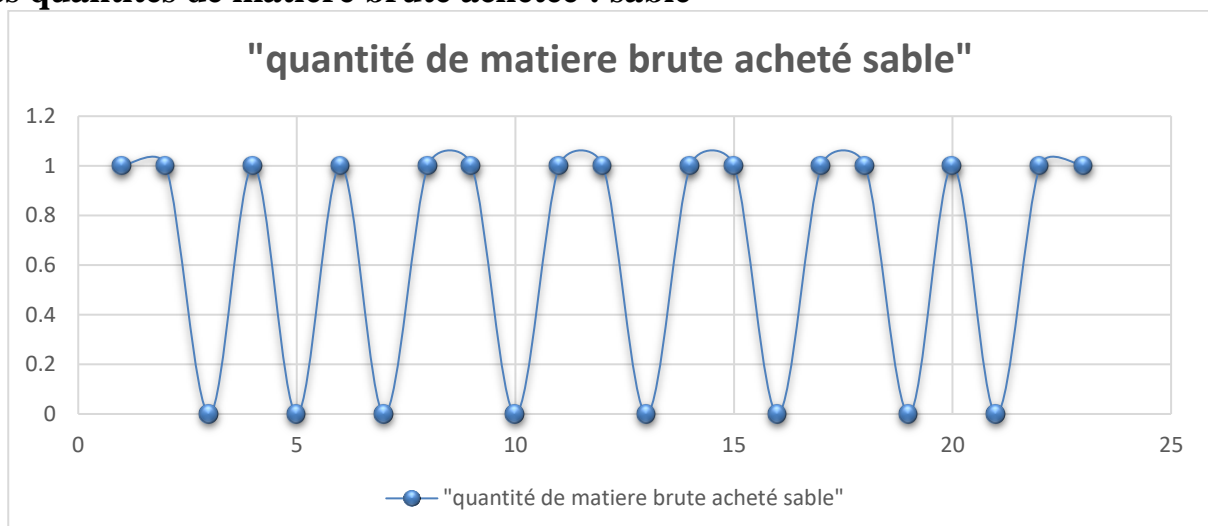


Figure 26: Représentation des quantités matière première brute achetée « sable ».

Chapitre1: Cas pratique

valeur de NMD

produit (taille 2)	matiere (taille 4)	deriver (taille 2)	ligne (taille 2)	periode (taille 31)	Valeur
1	1	1	1	2	6460
1	1	1	1	3	6120
1	1	1	1	4	6460
1	1	1	1	5	6460
1	1	1	1	6	6460
1	1	1	1	7	6460
1	1	1	1	8	4250
1	1	1	1	9	6290
1	1	1	1	10	4080
1	1	1	1	11	5440
1	1	1	1	12	6460
1	1	1	1	13	5100
1	1	1	1	14	4420
1	1	1	1	15	4250
1	1	1	1	16	4590
1	1	1	1	17	4930
1	1	1	1	18	6460
1	1	1	1	19	6290
1	1	1	1	20	2890
1	1	1	1	21	4590
1	1	1	1	22	6120
1	1	1	1	23	6120
1	1	1	1	24	6290
1	1	1	1	25	5440
produit (taille 2)	matiere (taille 4)	deriver (taille 2)	ligne (taille 2)	periode (taille 31)	Valeur
1	1	2	1	2	4180
1	1	2	1	3	3960
1	1	2	1	4	4180
1	1	2	1	5	4180
1	1	2	1	6	4180
1	1	2	1	7	4180
1	1	2	1	8	2750
1	1	2	1	9	4070
1	1	2	1	10	2640
1	1	2	1	11	3520
1	1	2	1	12	4180
1	1	2	1	13	3300
1	1	2	1	14	2860
1	1	2	1	15	2750
1	1	2	1	16	2970
1	1	2	1	17	3190
1	1	2	1	18	4180
1	1	2	1	19	4070
1	1	2	1	20	1870
1	1	2	1	21	2970
1	1	2	1	22	3960
1	1	2	1	23	3960

Chapitre1: Cas pratique

1	1	2	1	24	4070
1	1	2	1	25	3520
produit (taille 2)	matiere (taille 4)	deriver (taille 2)	ligne (taille 2)	periode (taille 31)	Valeur
1	2	1	1	2	2280
1	2	1	1	3	2160
1	2	1	1	4	2280
1	2	1	1	5	2280
1	2	1	1	6	2280
1	2	1	1	7	2280
1	2	1	1	8	1500
1	2	1	1	9	2220
1	2	1	1	10	1440
1	2	1	1	11	1920
1	2	1	1	12	2280
1	2	1	1	13	1800
1	2	1	1	14	1560
1	2	1	1	15	1500
1	2	1	1	16	1620
1	2	1	1	17	1740
1	2	1	1	18	2280
1	2	1	1	19	2220
1	2	1	1	20	1020
1	2	1	1	21	1620
1	2	1	1	22	2160
1	2	1	1	23	2160
1	2	1	1	24	2220
1	2	1	1	25	1920
produit (taille 2)	matiere (taille 4)	deriver (taille 2)	ligne (taille 2)	periode (taille 31)	Valeur
2	1	1	2	2	10800
2	1	1	2	3	7740
2	1	1	2	4	9360
2	1	1	2	5	7740
2	1	1	2	6	9000
2	1	1	2	7	7560
2	1	1	2	8	9360
2	1	1	2	9	10800
2	1	1	2	10	10800
2	1	1	2	11	10800
2	1	1	2	12	10800
2	1	1	2	13	10800
2	1	1	2	14	10800
2	1	1	2	15	10800
2	1	1	2	16	10800
2	1	1	2	17	10800
2	1	1	2	18	10800
2	1	1	2	19	10800
2	1	1	2	20	9540
2	1	1	2	21	10080
2	1	1	2	22	9900
2	1	1	2	23	10800
2	1	1	2	24	10800

Chapitre1: Cas pratique

2	1	1	2	25	9900
produit (taille 2)	matiere (taille 4)	deriver (taille 2)	ligne (taille 2)	periode (taille 31)	Valeur
2	1	2	2	2	9600
2	1	2	2	3	6880
2	1	2	2	4	8320
2	1	2	2	5	6880
2	1	2	2	6	8000
2	1	2	2	7	6720
2	1	2	2	8	8320
2	1	2	2	9	9600
2	1	2	2	10	9600
2	1	2	2	11	9600
2	1	2	2	12	9600
2	1	2	2	13	9600
2	1	2	2	14	9600
2	1	2	2	15	9600
2	1	2	2	16	9600
2	1	2	2	17	9600
2	1	2	2	18	9600
2	1	2	2	19	9600
2	1	2	2	20	8480
2	1	2	2	21	8960
2	1	2	2	22	8800
2	1	2	2	23	9600
2	1	2	2	24	9600
2	1	2	2	25	8800
produit (taille 2)	matiere (taille 4)	deriver (taille 2)	ligne (taille 2)	periode (taille 31)	Valeur
2	2	1	2	2	3300
2	2	1	2	3	2365
2	2	1	2	4	2860
2	2	1	2	5	2365
2	2	1	2	6	2750
2	2	1	2	7	2310
2	2	1	2	8	2860
2	2	1	2	9	3300
2	2	1	2	10	3300
2	2	1	2	11	3300
2	2	1	2	12	3300
2	2	1	2	13	3300
2	2	1	2	14	3300
2	2	1	2	15	3300
2	2	1	2	16	3300
2	2	1	2	17	3300
2	2	1	2	18	3300
2	2	1	2	19	3300
2	2	1	2	20	2915
2	2	1	2	21	3080
2	2	1	2	22	3025
2	2	1	2	23	3300
2	2	1	2	24	3300
2	2	1	2	25	3025

Chapitre1: Cas pratique

produit (taille 2)	matiere (taille 4)	deriver (taille 2)	ligne (taille 2)	periode (taille 31)	Valeur
2	3	1	2	2	2700
2	3	1	2	3	1935
2	3	1	2	4	2340
2	3	1	2	5	1935
2	3	1	2	6	2250
2	3	1	2	7	1890
2	3	1	2	8	2340
2	3	1	2	9	2700
2	3	1	2	10	2700
2	3	1	2	11	2700
2	3	1	2	12	2700
2	3	1	2	13	2700
2	3	1	2	14	2700
2	3	1	2	15	2700
2	3	1	2	16	2700
2	3	1	2	17	2700
2	3	1	2	18	2700
2	3	1	2	19	2700
2	3	1	2	20	2385
2	3	1	2	21	2520
2	3	1	2	22	2475
2	3	1	2	23	2700
2	3	1	2	24	2700
2	3	1	2	25	2475
produit (taille 2)	matiere (taille 4)	deriver (taille 2)	ligne (taille 2)	periode (taille 31)	Valeur
2	4	1	2	2	13200
2	4	1	2	3	9460
2	4	1	2	4	11440
2	4	1	2	5	9460
2	4	1	2	6	11000
2	4	1	2	7	9240
2	4	1	2	8	11440
2	4	1	2	9	13200
2	4	1	2	10	13200
2	4	1	2	11	13200
2	4	1	2	12	13200
2	4	1	2	13	13200
2	4	1	2	14	13200
2	4	1	2	15	13200
2	4	1	2	16	13200
2	4	1	2	17	13200
2	4	1	2	18	13200
2	4	1	2	19	13200
2	4	1	2	20	11660
2	4	1	2	21	12320
2	4	1	2	22	12100
2	4	1	2	23	13200
2	4	1	2	24	13200
2	4	1	2	25	12100

Tableau 3: Valeur de NLSF.

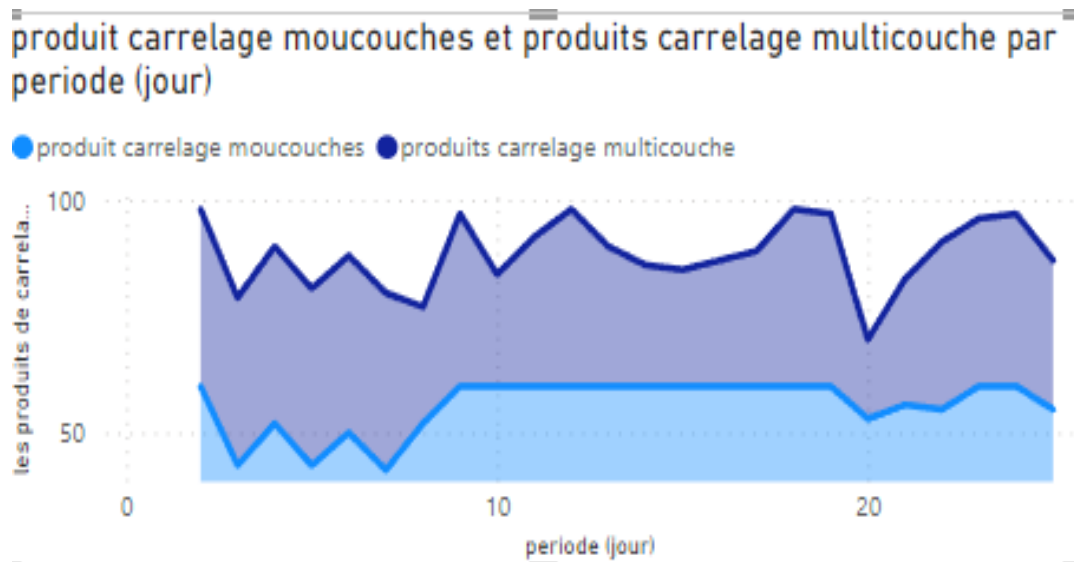


Figure 27: NLSF.

Les quantités des matiere premiere transporté à l'usine :

1) La quantité de la matière première de grain + poudre :

Représente les pourcentages des quantités importé de l'usine par la camion de 20T.

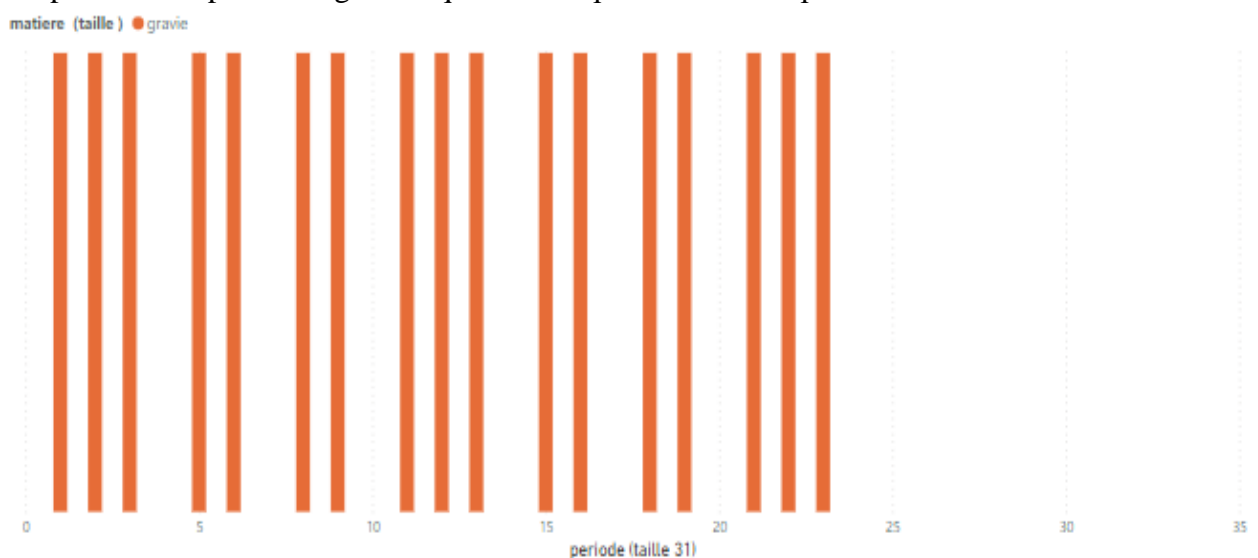


Figure 28: Représentation de la quantité de la matière première « grain + poudre ».

2) La quantité de la matière première de ciment blanc : Représente les pourcentages des quantité importé de l'usine par des sachet de 50 kg.

Chapitre1: Cas pratique

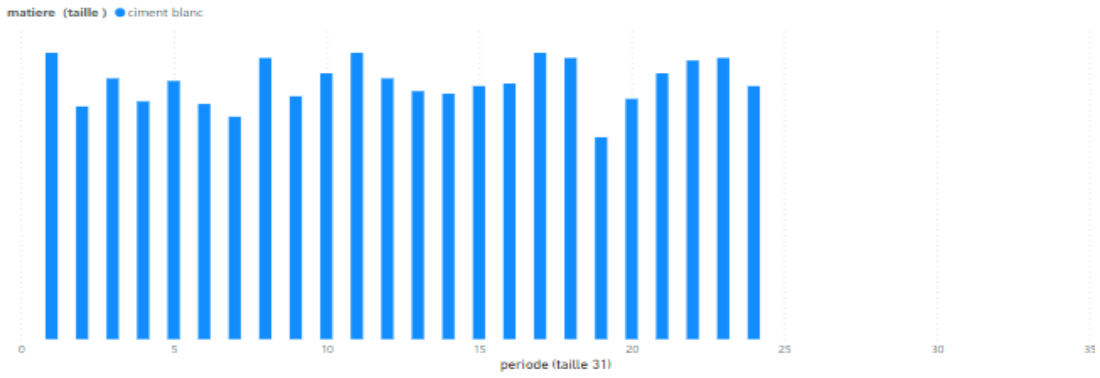


Figure 29: Représentation de la quantité de la matière première « ciment blanc ».

2) La quantité de la matière première de ciment gris :

Représente les pourcentages des quantités importé de l'usine par la camion de 20T.

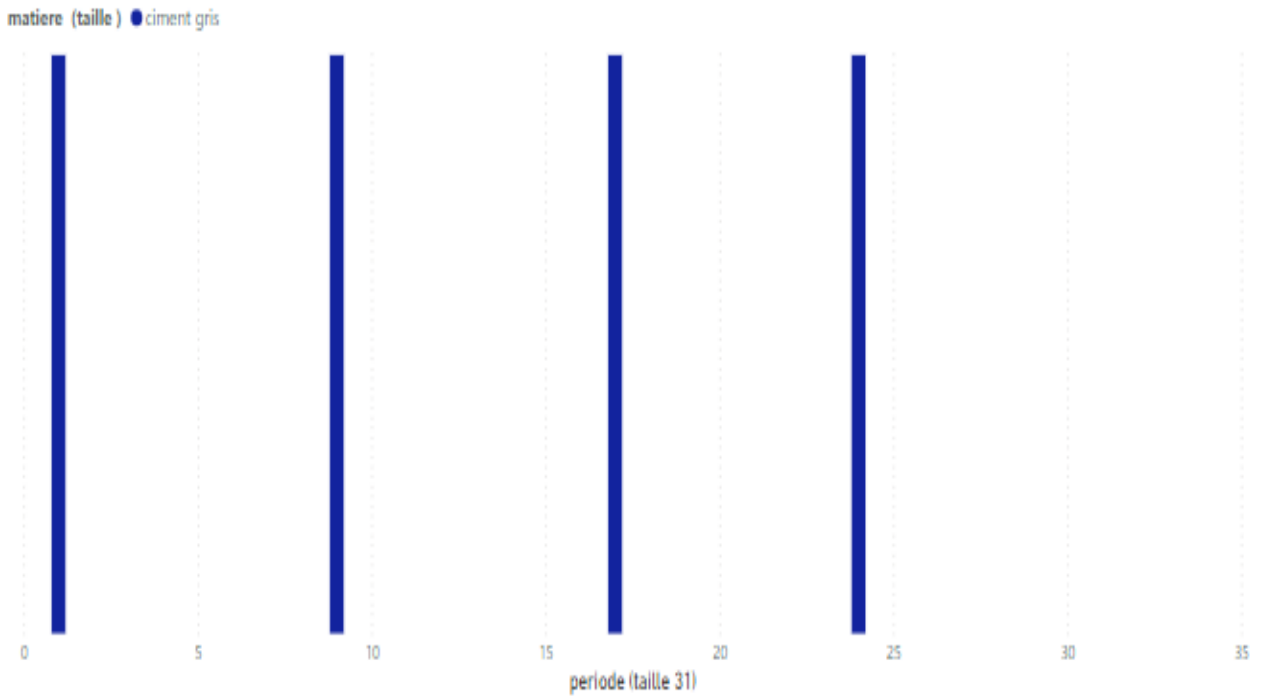


Figure 30: Représentation de la quantité de la matière première « ciment gris ».

3) La quantité de la matière première de sable

Représente les pourcentages des quantités importé de l'usine par la camion de 20T.

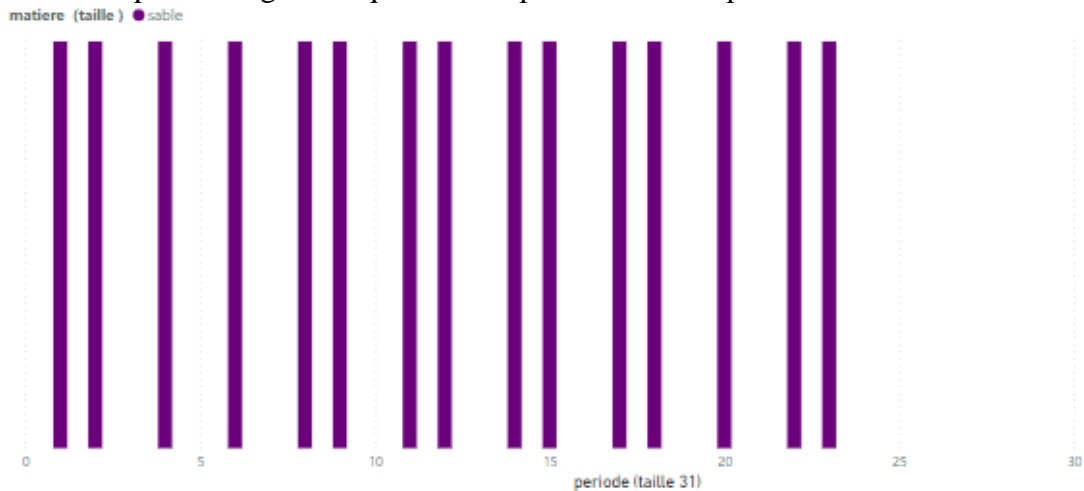


Figure 31: Représentation de la quantité de la matière première « sable ».

5) Les quantités des matières premières utilisés :

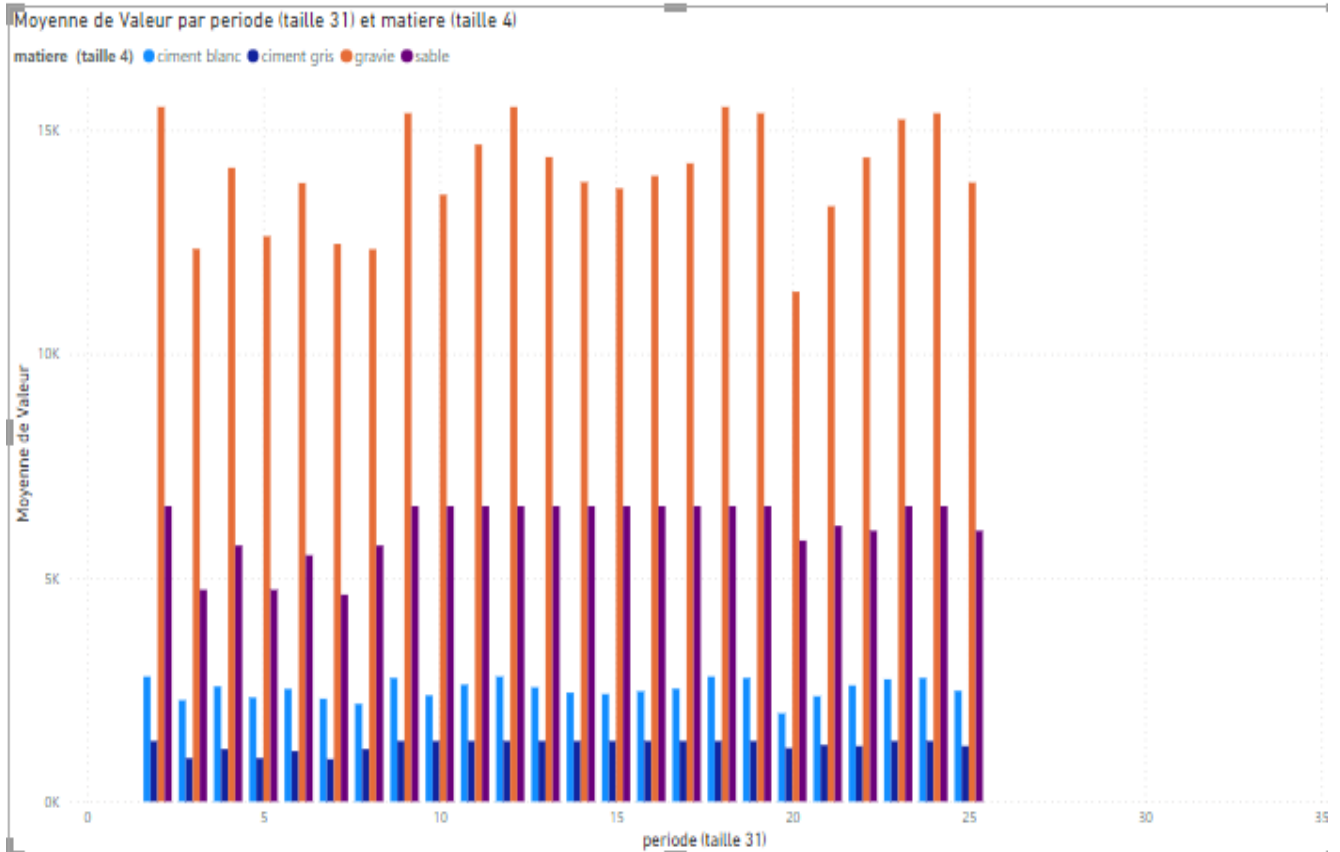


Figure 32: Représentation des quantités des matières premières utilisées.

6) Les quantités des produits finies stockés :

Représente les pourcentages des quantités des produits finies stockés avant de les ventes dans chaque jours.

les quantités des p(taille 31) par produit (taille 2) et Valeuroproduits finie stocker

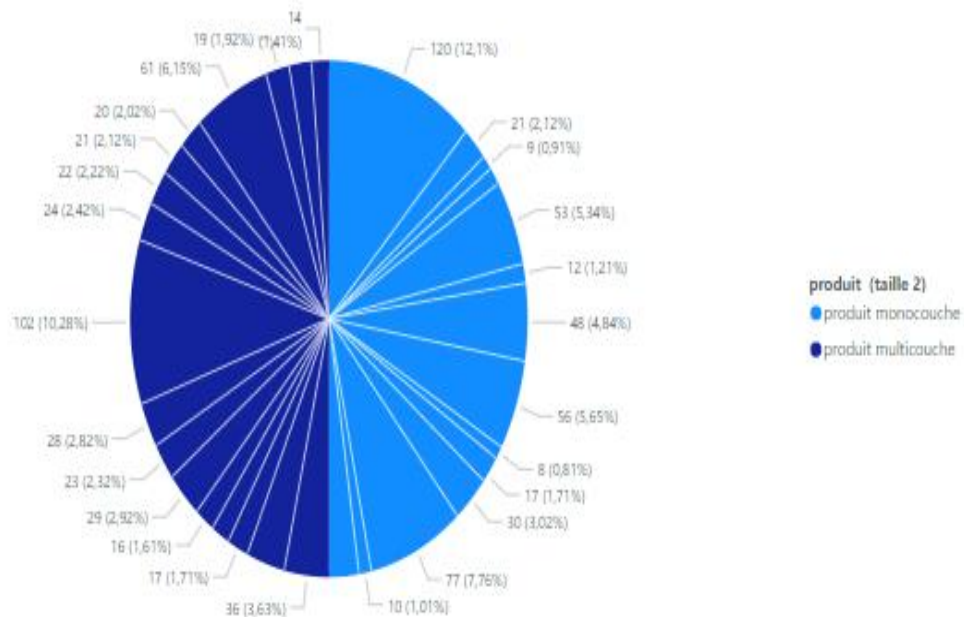


Figure 33: Représentation des quantités des produits finis stockés.

4 Simulation par flexsim

4.1 Simulation de lignes de production

FlexSim est un logiciel de simulation puissant utilisé dans divers domaines, tels que la logistique, la fabrication, la santé, les services, etc., pour optimiser les processus et prendre des décisions éclairées en matière d'amélioration des performances.

Dans notre modèle de simulation de l'entreprise il existe deux lignes de production.

La première ligne :

La première ligne est utilisée pour la fabrication de carrelage bicouche. C'est une ligne de production semi-automatique où une partie des opérations est automatisée tandis que d'autres sont effectuées manuellement par des opérateurs humains.

Dans cette ligne, les tâches répétitives, simples ou à haut volume sont généralement automatisées à l'aide des machines. Cela peut inclure des opérations telles que le malaxage, le ponçage,...etc.

D'autre part, les opérations plus complexes, nécessitant une dextérité manuelle, une prise de décision ou une intervention humaine spécifique, sont effectuées par des opérateurs qualifiés. Ces opérations peuvent inclure le collecte de la matière première, la programmation de machines, l'inspection visuelle, la résolution de problèmes ou la maintenance.

Les différents modules de notre modèle sont les suivants :

La source :

Une source est un objet de modèle utilisé pour générer des entités ou des produits qui entrent dans le système. Dans notre modèle la source représente la matière première.

Une fois que la source est ajoutée à notre modèle, nous avons configuré ses propriétés selon nos besoins spécifiques. Cela peut inclure des paramètres tels que le taux d'arrivée des entités, les types d'entités générées, les horaires d'arrivée, les distributions statistiques, etc.

Voici la liste des matières premières utilisés :

- Gravier de marbre.
- Ciment blanc.
- Ciment gris.
- Sable.

Nous ajoutons au modèle 4 sources car on a 4 matières premières différents dans la première ligne.

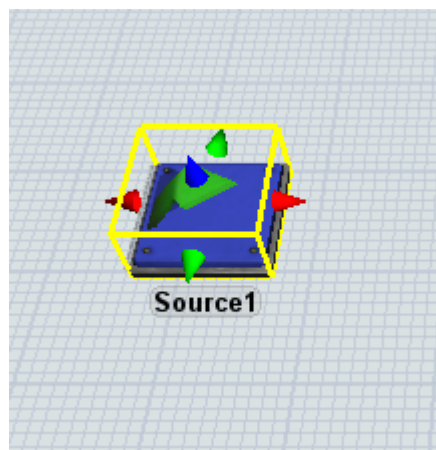


Figure 34: La source.

Une fois la source sélectionnée, on peut modifier le nom de cette dernière et lui donner le

nom « produit1 » :

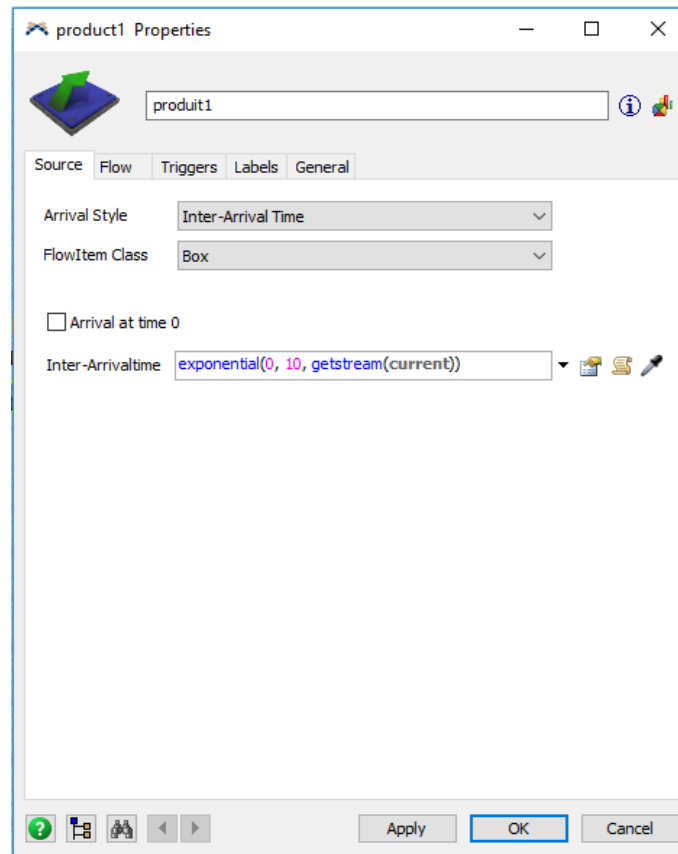


Figure 35: Les paramètres de la source1.

On fait la même chose pour les autres sources qui restent. Ensuite nous affectons un opérateur.

L'opérateur :

l'opérateur est un objet de modèle utilisé pour représenter les travailleurs ou les opérateurs humains qui interagissent avec les entités ou les produits dans le système simulé. Les opérateurs peuvent effectuer des tâches telles que le traitement, la manutention, l'inspection, etc.

L'utilisation des opérateurs dans FlexSim permet de modéliser et d'analyser les flux de travail humains, l'efficacité opérationnelle, les goulets d'étranglement et d'autres aspects liés aux opérations de l'entreprise.



Figure 36: L'opérateur.

Une fois que l'opérateur est ajouté à notre modèle, en fait la configuration en définissant ses

attributs et ses comportements spécifiques.

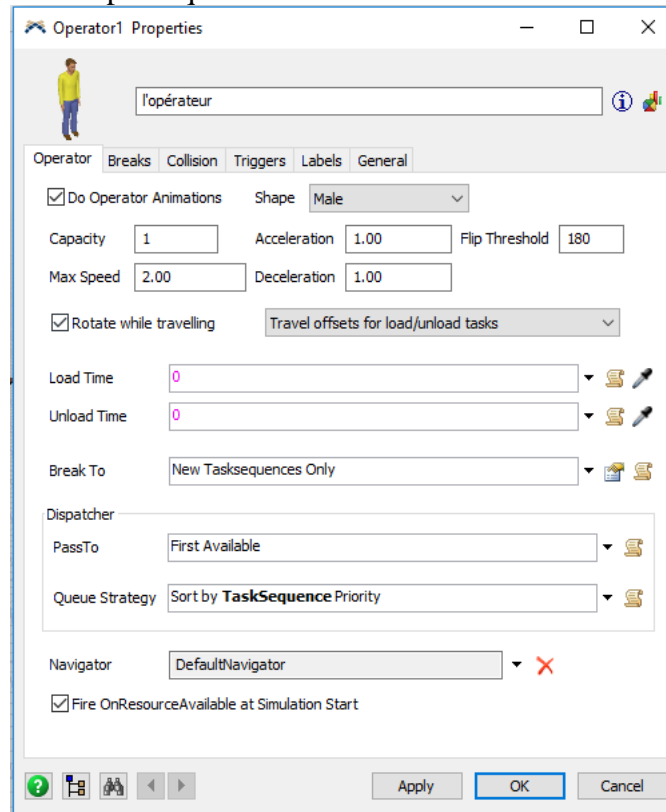


Figure 37: Les paramètres de l'opérateur.

Ensuite on fait une connexion entre les sources et l'opérateur, après nous ajoutons 4 item to fluid .

Item to fluid :

"Item to Fluid" est une fonctionnalité dans le logiciel FlexSim qui permet de convertir des objets "items" en un flux continu représenté par un objet "fluid". Cela permet de modéliser et de simuler des processus où les produits ou les matières sont traités sous forme de flux plutôt que d'objets discrets.

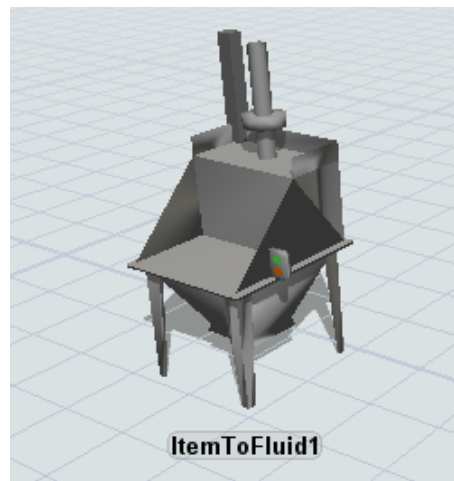


Figure 38: Item to fluid.

Une fois que les 4 modules sont ajoutés au notre modèle en fait la connexion entre les source et les modules « item to fluid ». cela en ajoute un module appelé « fluid Mixer ».

Fluid Mixer :

Nous avons utilise un fluid mixer pour créer un mélangeur de fluide :

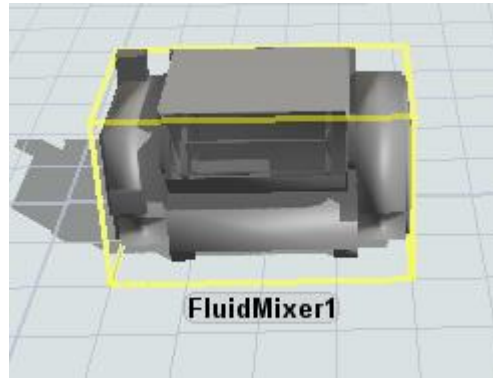


Figure 39:Fluid Mixer.

En fait la connexion entre le « fluid Mixer » et les modules « item to fluid », ensuite en ajoute un « fluid conveyer ».

Fluid Conveyer :

En utilisent un module "Conveyor" qui permet de modéliser et de simuler des systèmes de convoyage.



Figure 40: Fluid conveyer.

En fait la connexion entre le « fluid conveyer » et le « fluid Mixer ». après en ajoute un module appelé « fluid to item ».

Fluid to item :

Nous avons convertir des entités fluides en entités item en utilisant l'objet "fluid to item". Cela nous permet de changer le type d'entité de fluide à item au sein de notre modèle de simulation.

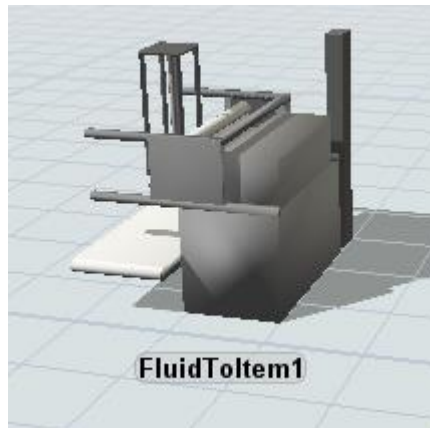


Figure 41: Fluid to item.

En relie entre le « fluid to item » et le « fluid conveyer ». ensuite en ajoute un « transporter ».

Transporter :

Nous avons ajoute un « Transporter » qui est un objet utilisé pour modéliser le transport de matériaux solides, tels que des produits finis, des composants, des palettes, etc., à travers un système dans un modèle de simulation. Il permet de simuler le déplacement et le transfert des objets entre différentes zones ou objets dans le modèle.



Figure 42: Transporter.

En fait une connexion entre le « transporter » et le « fluid to item » et en ajoute un « processor ».

Processor :

le module « processor » nous permet de modéliser et de simuler des processus dans notre modèle.

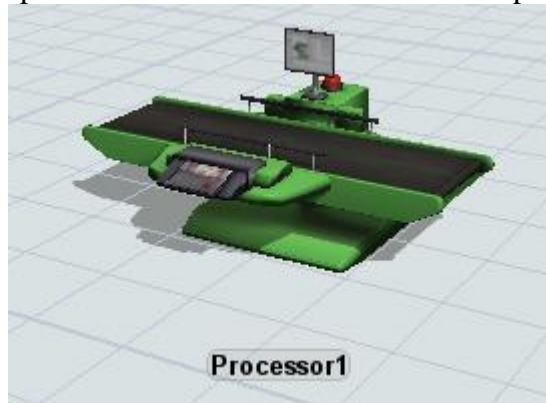


Figure 43: Processor.

En reliant le « processor » avec le « fluid to item » et le « transporter ». Après nous ajoutons un « Queue ».

Queue :

Dans FlexSim, nous avons utilisé l'objet "Queue" pour modéliser une file d'attente dans notre simulation. Les files d'attente sont couramment utilisées pour représenter le flux de travail, les demandes de service ou tout autre processus où les entités attendent leur tour pour être traitées.

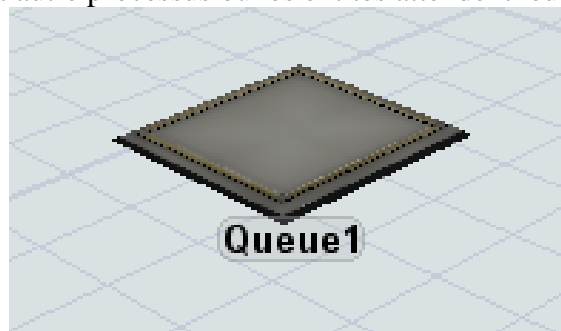


Figure 44: Queue.

La deuxième ligne :

La deuxième ligne est utilisée pour la fabrication de carrelage monocouche. C'est une ligne automatique où les processus de production sont automatisés.

Cette ligne utilise des machines programmées pour effectuer les tâches de manière précise, rapide et continue.

Les avantages de la ligne de production automatique sont nombreux. Tout d'abord, elle permet d'augmenter la productivité globale, car les machines peuvent fonctionner en continu sans les limitations liées à la fatigue humaine. De plus, les processus automatisés sont généralement plus rapides, ce qui réduit les temps d'attente et améliore l'efficacité globale de la production. Elle offre également une plus grande précision et une meilleure qualité du produit final, car les machines sont programmées pour effectuer les tâches de manière constante et précise. Cela réduit les erreurs humaines et les variations de production.

Fluidgenerator :

Dans FlexSim, un "Fluid Generator " est un objet utilisé pour simuler la génération de fluide (comme des liquides ou des gaz). Dans notre modèle de simulation. Il est souvent utilisé pour modéliser le processus pour l'approvisionnement en matières premières ensuite la distribution de liquide.

Voici la liste des matières premières utilisés :

- Gravier de marbre.
- Ciment blanc.
- Ciment gris.

Nous ajoutons un seule module « fluidgenerator » pour les trois matières premières.

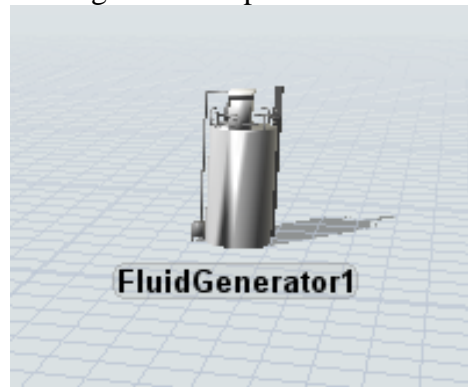


Figure 45: Fluid generator.

Fluidconveyor :

Nous avons utilise un module « fluid conveyor » qui permet de modéliser et de simuler des systèmes de convoyage.



Figure 46: Fluid convoyer.

En fait la connexion entre le « fluid conveyor » et le « fluid generator ».

Fluid Mixer :

Nous avons utilise un fluid mixer pour pour créer un mélangeur de fluide :

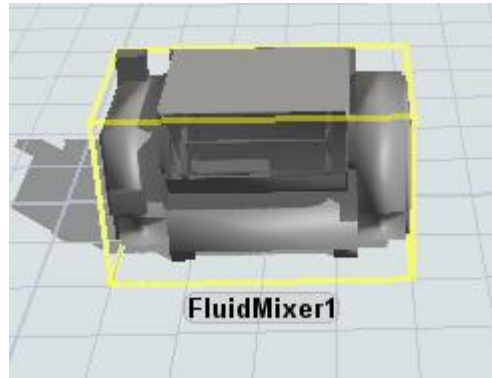


Figure 47: Fluid Mixer.

Ensuite nous ajoutons un autre fluid conveyor pour le système de convoyage et un module « fluid to item » qui permet de changer le type d'entité de fluide à item au sein de notre modèle de simulation. Et en fait les liaisons entre les modules.

En ajoute une connexion entre le « fluid to item » de la deuxième ligne et le « transporter » de la première ligne aussi avec le « processor » de la première ligne car les deux lignes se rencontrent dans l'étape de séchage et ont le meme stock.

Voila notre modèle flexsim :

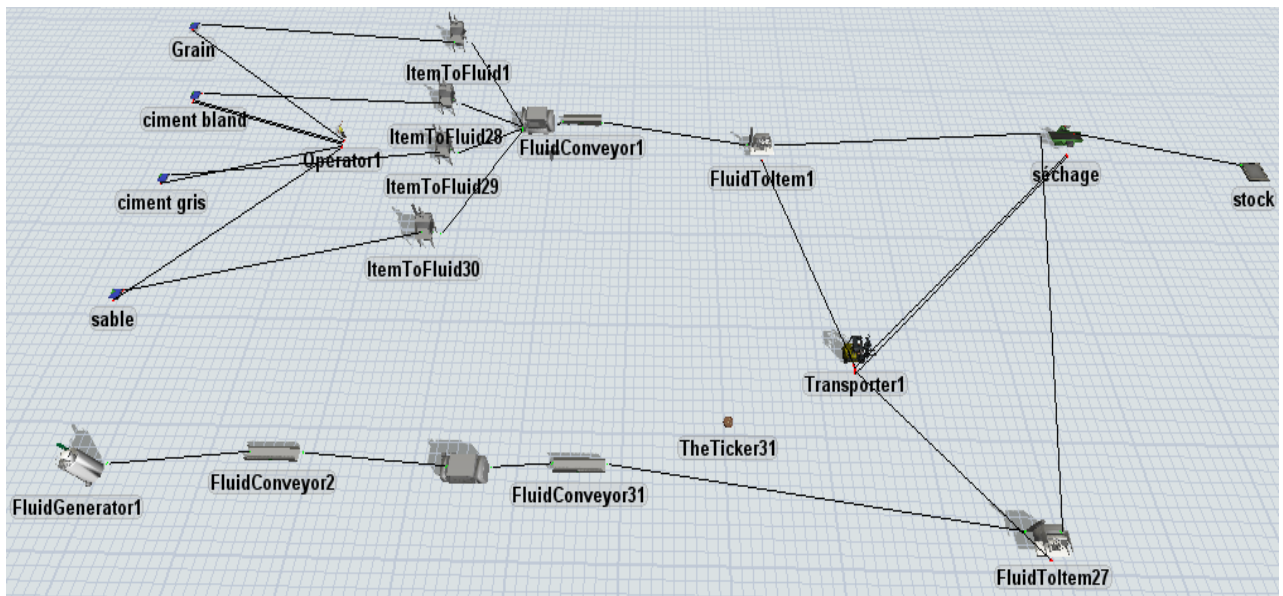


Figure 48: Simulation de Sarl via flexsim.

4.2 Le déroulement de l'usine :

Possibilité de voir le fonctionnement de l'usine en temps réelle d'une part et d'autre part comme perspectives proposer de nouvelles organisation du fonctionnement en temps réel de l'usines après l'apprentissage des variations de données du système .Voici la durée pendant laquelle les objets restent préparé par une entité de travail en min :

Staytime			
Object	Avg Staytime	Min Staytime	Max Staytime
stock	0.00	0.00	0.00
séchage	0.00	0.00	0.00
Grain_ poudre	50.10	50.10	50.10
ciment blanc	12.12	12.12	12.12
ciment gris	89.09	89.09	89.09
sable	125.66	125.66	125.66

5 Conclusion

Dans ce chapitre, nous avons réalisé un modèle d'optimisation avec Cplex pour maximiser le profit annuel et préparer un tableaux de bord pour la visualisation. Ensuite nous avons également utilisé le logiciel Flexsim pour simuler notre chaîne de production en la divisant en deux lignes afin de mieux visualiser les détails.

En combinant l'utilisation de CPLEX, Flexsim et un tableau de bord d'analyse, nous avons pu prendre des décisions éclairées concernant la gestion des flux, en visant à maximiser le profit annuel tout en satisfaisant la demande et en respectant les contraintes opérationnelles.

Conclusion générale

Conclusion générale

Le travail présenté dans cette mémoire s'inscrit dans le cadre de l'optimisation du flux de production afin de répondre aux besoins de l'entreprise SBC Carrelage Granito BENYAHIA. L'objectif principal de cette mémoire est d'améliorer et optimiser le flux de production pour assurer une gestion de production efficace et efficiente dans la société SBC Carrelage Granito BENYAHIA.

Pour atteindre cet objectif, nous avons réalisé une étude approfondie du système de production au sein de l'entreprise, en analysant les différents types de systèmes de production du point de vue fonctionnel et technique. Nous avons également effectué une documentation technique sur les systèmes de production et les indicateurs de performance, enrichissant ainsi nos connaissances technologiques.

En utilisant le logiciel Flexsim, nous avons réalisé une modélisation détaillée et efficace du système de production, nous permettant d'analyser et d'interpréter la chaîne de production. Nous avons pu simuler différentes configurations, tester des scénarios et évaluer les performances du système. Cela nous a permis les zones d'amélioration potentielle.

Un tableau de bord a été développé pour surveiller et suivre les performances du flux de production. Ce tableau de bord comprend des indicateurs clés tels que les quantités de matières premières entrantes et les produits finis stockés. Il offre une visualisation en temps réel des données de production, ce qui facilite la prise de décisions rapides et la mise en place d'actions correctives si nécessaire.

Ce stage de fin d'études a été une occasion d'explorer le monde professionnel et de se familiariser avec les contraintes techniques et économiques des systèmes de production, en se préparant ainsi à une future carrière.

Les perspectives futures incluent une étude plus approfondie de l'ensemble du système de production afin d'optimiser l'utilisation des ressources de manière plus efficace. La planification de la production de manière optimale, en synchronisant étroitement avec le système de production, est également envisagée. Enfin, une attention particulière sera portée à l'aménagement des machines au sein du système de production afin d'améliorer la fluidité et l'ergonomie du travail.

Bibliographie

Référence

- [1] - La définition du performance <https://www.gathering-tools.com/2020/06/22/quel-est-le-meilleur-systeme-de-mesure-de-la-performance-dune-entreprise/>
- [2-] Les indicateurs de performances <https://blog.proactioninternational.com/hubfs/ARTICLES/Indicateurs%20de%20performance/Image-header-800x408px-BIL.png>
- [3] –Quelque mesure de performance <https://blog.proactioninternational.com/fr/mesurer-performance-entreprise-indicateurs-performance>
- [4]- Image sur les KPI <https://blog.proactioninternational.com/hs-fs/hubfs/ARTICLES/Indicateurs%20de%20performance/KPI-800px-FR-1.png?width=600&name=KPI-800px-FR-1.png>
- [5]- définition la performance opérationnel <https://www.whoz.com/fr/5-objectifs-performance-operationnelle/> le **9 décembre 2021**
- [6]- les dimensions de la performance <https://www.etudier.com/dissertations/Les-Dimensions-De-La-Performance/46891779.html>
- [7]- définition du tableau de bord <https://www.lecoindesentrepreneurs.fr/le-tableau-de-bord/> Ce dossier a été mis à jour pour la dernière fois le 9 mars 2020
- [8]- outiles flexsim <https://ridhaderrouiche.com/flexsim-simulation-version-2020/> par ridha derrouiche
- [9]-quelque sur les domaines de business intelligente <https://www.nrjbi.com/description-domaines-business-intelligence/>
- [10] définition sur BI <https://www.lebigdata.fr/business-intelligence-definition> Bastien L 13 janvier 2023

Résumé

Le pilotage de l'entreprise identifie les domaines d'amélioration tels que la gestion des stocks et l'optimisation des ressources. Une planification efficace des produits permet d'éviter les surstocks et de répondre efficacement aux attentes des clients. Ces pratiques optimisent les opérations et renforcent la réactivité de l'entreprise face aux fluctuations du marché avec CPLEX. La mise en place d'un tableau de bord offre une vision en temps réel de la performance de la chaîne de production. Elle permet à l'entreprise d'analyser différents scénarios et de prendre des décisions éclairées pour maximiser les bénéfices. L'utilisation de Flexsim pour visualiser le fonctionnement de l'entreprise permet une analyse approfondie des résultats, une optimisation des processus et une prise de mesures proactives pour maintenir la compétitivité.

Mots clés: la performance de la chaîne de production, CPLEX, Tableau de bord, Flexsim

Abstract

Business management identifies areas for improvement such as inventory management and resource optimization. Effective product planning avoids overstocking and efficiently meets customer expectations. These practices optimize operations and enhance the company's responsiveness to market fluctuations utilize Cplex. Implementing a dashboard provides real-time visibility into the production chain's performance, enabling the analysis of different scenarios and informed decision-making to maximize profits. Utilizing Flexsim to visualize the company's operations allows for in-depth analysis, process optimization, and proactive measures to maintain competitiveness.

Keywords: the production chain's performance, CPLEX, dashboard, Flexsim.

ملخص:

تحديد مجالات التحسين في إدارة المخزون وتحسين الاستفادة من الموارد هي جزء أساسي من إدارة الشركة. التخطيط الفعال للمنتجات يساعد في تجنب تراكم المخزون والاستجابة بفعالية لتوقعات العملاء. هذه الممارسات تحسن العمليات وتعزز استجابة الشركة لتقلبات السوق. توفر إنشاء لوحة المعلومات رؤية في الوقت الحقيقي لأداء سلسلة الإنتاج باستعمال معالج Cplex. وتمكن الشركة من تحليل سيناريوهات مختلفة واتخاذ قرارات مستنيرة لتحقيق أقصى قدر من الأرباح. استخدام Flexsim لتصور عمل الشركة يسمح بتحليل عميق للنتائج وتحسين العمليات واتخاذ إجراءات استباقية للحفاظ على التنافسية.

الكلمات المفتاحية: أداء سلسلة الإنتاج ، برنامج CPLEX ، لوحة المعلومات ، Flexsim