

REPUBLIQUE ALGERIENNE DEMOCRATIQUE ET POPULAIRE

الجمهورية الجزائرية الديمقراطية الشعبية

MINISTRY OF HIGHER EDUCATION
AND SCIENTIFIC RESEARCH

HIGHER SCHOOL IN APPLIED SCIENCES
--T L E M C E N--



المدرسة العليا في العلوم التطبيقية
École Supérieure en
Sciences Appliquées

وزارة التعليم العالي والبحث العلمي

المدرسة العليا في العلوم التطبيقية
-تلمسان-

Mémoire de fin d'étude

Pour l'obtention du diplôme d'Ingénieur

Filière : Électrotechnique

Spécialité : Energie et Environnement

Présenté par : **Boukabous Mohamed Abderrahim
Benlaldj Otmane**

Thème

**Conception et Réalisation d'une station
météorologique intégrant une base de donnée**

Soutenu publiquement, le 12 /07/2021 , devant le jury composé de :

Dr H.SEBBAGH	MCA	ESSA. Tlemcen	Président
Dr A.Kanoun	MRB (ASAL)		Directeur de mémoire
Dr G.ABDELLAOUI	MCB		Co- Directeur de mémoire
Dr S.CHEKROUN	MCA		Examineur 1
Dr H.MEGNAFI	MCA		Examineur 2

Année universitaire : 2020 /2021

بِسْمِ اللَّهِ الرَّحْمَنِ الرَّحِيمِ

Dédicace

A nos chers parents, pour tous leurs sacrifices, leur amour, leur tendresse, leur soutien et leurs prières tout au long de nos études.

A toute notre famille pour leur soutien tout au long de notre parcours universitaire.

A toutes personnes, qui de près ou de loin, a participé a notre travail.

Remerciement

On tiens tout d'abord à remercier Allah le tout puissant et miséricordieux, qui m'a donné la force et la patience d'accomplir ce modeste travail.

La première personne que nous tenons à remercier infiniment est notre encadreur Mr. KANOUN Ahmed Ali, pour tous ses efforts fournis et son aide consistante, Travailler avec vous a été un réel plaisir.

Par ailleurs nous tenons à remercier notre Co-encadreur Mr. ABDELLAOUI Ghouti pour la confiance qu'il nous a accordé quotidiennement sans lequel ce travail n'aurait pas pu être mené au bon port. Il a toujours été présent pour les bons conseils.

Nos vifs remerciements vont également à l'équipe de jurées pour l'intérêt qu'ils ont porté à mon étude et d'avoir acceptés d'examiner notre travail et de l'enrichir par leurs propositions.

Nos remerciements vont également aussi à tous les amis et camarades.

Résumé

Dans ce projet nous allons réaliser une station météo connectée à une base de donnée, l'acquisition des données est fait grâce à des capteurs de température, d'humidité, de pression et tension , tous réunis sur une même plaque électronique. Les données récupérées sont traitées par une unité de traitement à base d'une carte de type NodeMCU .Cette carte basée sur l'ESP8266 permet de transférer les différents paramètres et données vers la base de donnée et une application mobile grâce à la liaison wifi.

Les mots clé : Station Météo, Capteur, NodeMCU ESP 8266, Base de donnée"FIREFBASE", application mobile "Blynk"

Abstract

In this project we are going to build a weather station connected to a database, the data acquisition is done using temperature, humidity, pressure and voltage sensors, all gathered on the same electronic plate. The data retrieved is processed by a processing unit based on a NodeMCU type card. This card based on the ESP8266 enables the various parameters and data to be transferred to the database and mobile application via the wifi connection.

Keywords : Weather station, Sensor, NodeMCU ESP 8266, "FIREFBASE" database, "Blynk" mobile application

الملخص

في هذا المشروع، سنقوم ببناء محطة طقس متصلة بقاعدة بيانات، ويتم الحصول على البيانات باستخدام مستشعرات درجة الحرارة والرطوبة والضغط والجهد، وكلها مجمعة على نفس اللوحة الالكترونية. تتم معالجة البيانات المسترجعة بواسطة وحدة معالجة تعتمد على بطاقة نوع. تتيح هذه البطاقة القائمة على ESP8266 NodeMCU نقل المعلومات المختلفة إلى قاعدة البيانات وتطبيق الهاتف عبر wifi.

الكلمات المفتاحية: محطة الطقس، المستشعر، ESP NodeMCU8266 ، قاعدة بيانات «FIREBASE»، تطبيق « Blynk » للهاتف المحمول

Abréviation

HPA	Hectopascal
Pt100	Sonde
SGA	Alerte température
TD11	Alerte température
LFIIP	Capteur de vitesse
RTD	Resistance-Temperature Detector.
Ni	Nickel
Cu	Cuivre
Pt	Platine
ϵ	Permittivité relative du diélectrique
C	Capacité en Farad
S	Surface des armatures
ϵ_0	La permittivité électrique du vide.
A	L'aire de la surface des électrodes en regard.
d	La distance entre les armatures
GND	La masse.
RAM	Mémoire à accès aléatoire
EPROM	Mémoire morte programmable effaçable
CPU	Unité de traitement centrale
GPIO	Entrees / Sortie à usage général
IDE	Environnement de développement intégré
SDK	Kit de développement logiciel
E/S	Entrées/Sorties
JSON	Notation d'objet JavaScript
SQLite	Langage de requêtes structurées
LCD	Affichage à cristaux liquides
T	Température moyenne (C)
TM	La température maximale (C)
Tm	La température minimale (C)
SLP	La pression atmosphérique au niveau de la mer (hPa)
H	Humidité relative moyenne
PP	Précipitations et / ou la fonte des neiges total (mm)
VV	visibilité moyenne (Km)
V	Vitesse moyenne du vent (Km/h)
VM	Vitesse maximale de vent soutenu (Km/h)
dA	Représente la déflexion de la membrane en fonction de la pression au point de coordonnées (x,y)

Table des matières

Inroduction générale	1
I Généralités sur la métrologie	3
I.1 Définition	4
I.2 Les Paramètres météorologiques mesuré	4
I.2.1 La température (°c)	4
I.2.2 L'humidité (%)	4
I.2.3 Pression Atmosphérique (HPA)	4
I.2.4 Le vent	5
I.2.5 Les précipitations	5
I.3 Les instruments de mesure météorologique	5
I.3.1 Le baromètre	5
I.3.2 Le thermomètre	6
I.3.3 L'hygromètre	8
I.3.4 L'anémomètre	9
I.3.5 La Girouette	9
I.3.6 Le pluviomètre	9
I.3.7 Le nivomètre	10
I.3.8 Héliographe	10
I.4 Définition d'un capteur	11
I.5 Capteur intelligent	11
I.6 Les différentes classes de capteur	11
I.6.1 Capteur passif	11
I.6.2 Capteur actif	12
I.7 Les capteurs de la station météo	12
I.7.1 Capteur de température	12
I.7.2 Capteur d'humidité	13
I.7.3 Capteur de Pression	15
I.7.4 Capteur d'ensoleillement	17
I.7.5 Capteur d'eau	17
II Traitement de données	19
II.1 Introduction	20
II.2 Définition	20
II.3 Arduino	20
II.4 Choix du microcontrôleur	22
II.5 Microcontrôleur ESP8266 12E	22
II.6 NodeMCU ESP8266 ESP-12E	23
II.7 Programmation du NodeMCU V3 ESP-12E	23
II.8 NodeMcu Base v1.0	24

II.9	Présentation des outils informatique	25
II.9.1	Arduino IDE	25
II.9.2	Gestion de la Base de données	25
II.9.3	Proteus Professional	26
II.9.4	Blynk	26
III	Conception et réalisation de la station météo	29
III.1	Introduction	30
III.2	Les principales composantes utilisées	30
III.2.1	Capteur de température et d'humidité GROVE	30
III.2.2	Capteur de pression et d'altitude BMP180	31
III.2.3	Capteur de tension F031	32
III.2.4	Panneau photovoltaïque	33
III.2.5	Afficheur LCD2004A	34
III.3	Simulation sur ISIS Proteus	35
III.4	Réalisation de la station métrologique	35
III.5	Stockage des données	36
III.6	Programme utilisé	36
III.7	Comparaison des donnée obtenue par la station de Tessala el merdja (60380) et notre station"Blida"	41
III.8	Développement et évolution de la station	42
III.9	Affichage sur l'application BLYNK	42
III.10	Les applications de la station	42
	Conclusion générale	44

Table des figures

I.1	Baromètre a mercure	6
I.2	Baromètre anéroïde	6
I.3	Baromètre électronique	6
I.4	Thermomètre à gaz	6
I.5	Thermomètre à mercure	7
I.6	Thermomètre électroniques	7
I.7	Thermomètre magnétique	7
I.8	hygromètre à cheveu	8
I.9	Thermomètre à condensation	8
I.10	hygromètre capacitif	8
I.11	hygromètre résistif	8
I.12	L'anémomètre	9
I.13	La Girouette	9
I.14	Le pluviomètre à lecture direct	9
I.15	Le pluviomètre à augets basculeurs	10
I.16	Le pluviomètre à balance	10
I.17	Le nivomètre	10
I.18	Héliographe	11
I.19	Capteur de température	13
I.20	Sonde RTD	13
I.21	Thermocouple	13
I.22	Capteur d'humidité hygrometrie	14
I.23	Capteur d'humidité résistif	15
I.24	Capteur d'humidité capacitif	15
I.25	Capteur de pression capacitif	16
I.26	Capteur de pression piezorésistif	17
I.27	Photorésistance	17
I.28	Capteur de l'eau	18
II.1	Schéma synoptique de système connecté a une base de donnée	20
II.2	Robot Arduino	21
II.3	Robot Arduino	21
II.4	Schéma de brochage de l'ESP8266 12E	23
II.5	Schéma de brochage NodeMCU V3 ESP-12E	23
II.6	Exemple d'utilisation du circuit PCF8574 réalisé avec le logiciel de simulation Porteuse ISIS.	24
II.7	NodeMcu ESP8266 Base v1.0	24
II.8	Interface principale d'Arduino IDE	25
II.9	Interface logiciel ISIS proteus 8	26
II.10	Principe de l'application Blynk	27

III.1	Capteur Grove température et humidité	30
III.2	câblage du capteur DHT11 sur ISIS Proteus	31
III.3	Capteur BMP180	31
III.4	Cablage du capteur BMP180 sur ISIS proteus	32
III.5	Capteur de tension	32
III.6	Panneau photovoltaïque	33
III.7	Plaque signalétique du panneau photovoltaïque	33
III.8	circuit de câblage du panneau photovoltaïque sue ISIS Proteus	34
III.9	Afficheur LCD	34
III.10	Câblage de l’afficheur LCD sur ISIS Proteus	35
III.11	Simulation de la station sur ISIS Proteus	35
III.12	Réalisation de la station métrologique	36
III.13	Stockage des données de la station métrologique sur la base de donnée	36
III.14	Graphe de comparaison de température entre la station de Tessala et notre station .[29]	41
III.15	Graphe de comparaison d’humidité entre la station de Tessala et notre station .[29]	41
III.16	Le graphe afficher sur l’application Blynk	42

Inroduction générale

L'histoire de la météorologie remonte à l'Antiquité. Mais la météorologie scientifique est née au XVIIe siècle avec les premiers instruments de mesure, en particulier le baromètre et le thermomètre. La démarche scientifique peu à peu permis de définir les grandeurs physiques fondamentales de l'atmosphère et de découvrir les lois qui les régissent. Les longs cheminements de la compréhension des phénomènes atmosphériques, de la connaissance du climat et de la prévision du temps se sont appuyés sur une imbrication de progrès de la science, de la technique et de la mesure.

Au fil du temps, le perfectionnement des instruments de base et l'invention de nouveaux moyens d'investigation (radars, avions, fusées, satellites artificiels) ont permis d'acquérir une connaissance de plus en plus précise des phénomènes atmosphériques. La météorologie exige l'observation simultanée en un très grand nombre de points de la planète, ainsi que la collecte et le regroupement des données pour leur traitement et leur analyse. Le développement de cette science a également été de pair avec l'essor des moyens de transmission.

La météorologie dépend de la collecte de la valeur des variables de l'atmosphère précédemment. Les instruments comme le thermomètre et l'anémomètre ont d'abord été utilisé individuellement, puis souvent regroupés dans des stations météorologiques terrestres et maritimes. Ces données ont été d'abord très éparses et prises par des amateurs. Le développement des communications et des transports a forcé les gouvernements de tous les pays à mettre sur pied au sein de leurs services météorologiques des réseaux d'observation et à développer de nouveaux instruments. Dans ces réseaux nationaux les instruments et leur implantation obéissent à des normes sévères, afin de biaiser le moins possible l'initialisation des modèles.

L'installation et la mise en marche d'une station automatique d'observation au sol nous permet de mesurer et collecter le maximum des informations sur l'évolution des paramètres météorologique, cela nous facilite l'observation des précipitations et des phénomènes météorologiques.

L'objectif de notre travail est de mettre en marche et exploiter une station météorologique. Pour cela, nous allons tout d'abord étudié les paramètres à prendre en considération afin de choisir le site.

Puis, nous avons suivi les étapes de configuration manuelle et par ordinateur dans le but de trouver les anomalies de configuration initiale.

Une fois la station est configurée, l'affichage des résultats est assuré par l'afficheur LCD et le stockage dans une Base de donnée en temps réel "FIREBASE". Les données récoltées par notre station à Blida sont conformités avec les événements perçus durant la même période au niveau de la ville d'Alger (la station est proche de Blida). Ceci démontre que notre station est bien configurée et pourra jouer un rôle très important dans les prévisions météorologiques pour la ville de Blida.

Nous avons structuré notre mémoire en trois chapitres.

Dans le premier chapitre, nous avons présenté les mesures qu'on effectue en météorologie et les instruments utilisés dans une station automatique.

Le second chapitre est consacré sur l'étude de notre station météorologique , dont nous allons exposer l'unité de traitement de données avec les outils informatiques utiliser dans la station et leurs fonctionnements.

Par la suite, dans le chapitre trois nous allons exposer l'installation et la configuration de la station, puis l'acquisition et l'exploitation des données sur la base de donnée avec un affichage sous forme de graphe sur une application mobile et une comparaison des résultats avec la station de Tessala Merdja.

Nous allons terminé notre mémoire par une conclusion et une bibliographie.

Chapitre I

Généralités sur la métrologie

I.1 Définition

La météorologie est la science qui consiste à étudier l'atmosphère terrestre et les phénomènes qui s'y produisent (tels que les nuages, les précipitations ou le vent). Les météorologues observent et analysent les 30 premiers kilomètres de l'atmosphère en contact avec la surface terrestre : la troposphère et la basse stratosphère. La météorologie peut établir des prévisions météorologiques en utilisant les lois régissant la mécanique des fluides et la thermodynamique et en s'appuyant sur des modèles mathématiques à court et à long terme. Il peut également être utilisé pour prédire la qualité de l'air, étudier le changement climatique et analyser plusieurs domaines d'activité humaine.

I.2 Les Paramètres météorologiques mesuré

I.2.1 La température (°C)

La température est une mesure numérique d'une chaleur, sa détermination se fait par détection de rayonnement thermique, la vitesse des particules, l'énergie cinétique, ou par le comportement de la masse d'un matériau thermométrique. La température est la manifestation, à l'échelle macroscopique, du mouvement des atomes et molécules. Ainsi une température élevée signifie une grande « agitation » atomique. L'unité internationale de température est le kelvin (K). Le degré Celsius (°C) est une autre unité très répandue en Europe. Certains pays anglo-saxons et les Etats Unis utilisent une autre unité : le degré Fahrenheit (°F). La plus basse température du système Celsius est -273,15 °C correspondant à 0 °K. Les formules de transformations d'unités sont les suivantes : $^{\circ}\text{C} = 0,55x (^{\circ}\text{F} - 32)$, $\text{K} = ^{\circ}\text{C} + 273,15$, $^{\circ}\text{F} = 32 + (1,8 \times ^{\circ}\text{C})$.

I.2.2 L'humidité (%)

L'humidité est le rapport de la quantité de vapeur d'eau contenue dans l'air sur la quantité de vapeur d'eau maximale possible. Quand on parle de mesure d'humidité, on fait allusion à l'humidité relative exprimée en%. L'humidité relative de l'air correspond au rapport de la pression partielle de vapeur d'eau contenue dans l'air sur la pression de vapeur saturante à la même température et pression. Ce rapport changera si on change la température ou la pression, ce qui rend sa mesure complexe. L'humidité relative est donc une mesure du rapport entre le contenu en vapeur d'eau de l'air et sa capacité maximale à en contenir dans ces conditions. L'humidité relative est souvent appelée degré hygrométrique. Elle suit une échelle allant de 0 à 100%. Un air saturé en vapeur d'eau a une humidité relative de 100 %; un air très sec a une humidité de 10 à 20 %. La pression de vapeur saturante et l'humidité relative dépendent de la température, plus la température de l'air est élevée, plus il peut contenir de vapeur d'eau. On définit l'humidité absolue comme le rapport de la masse de vapeur d'eau, généralement en grammes le volume d'air humide en m^3 à la pression et la température considérées. On peut aussi la définir comme le produit de l'humidité relative par l'humidité absolue de saturation.

I.2.3 Pression Atmosphérique (HPA)

La pression est le quotient d'une force orthogonale sur l'aire de la surface sur laquelle elle s'applique. Elle s'exprime en pascal (Pa) dans le système international, qui est équivalente au newton par mètre carré (N/m^2).[1] En météo, il est plus pratique d'utiliser l'hectopascal (1hPa = 100Pa). La pression atmosphérique correspond au poids exercé par unité d'aire sur un espace

géographique par une colonne d'air qui lui surmonte.[2]

I.2.4 Le vent

C'est l'élément physique caractéristique des mouvements de l'air. Il naît de la différence de pression. Le vent se déplace des hautes pressions (anticyclones) vers les basses pressions (dépressions). Les grandeurs mesurables du vent c'est la vitesse et la Direction dont la connaissance est nécessaire à l'étude de la dynamique des masses d'air. La direction indique d'où souffle le vent. Ses unités sont soit les points cardinaux (N, S, E, O) ou les degrés centigrades. Un "vent de sud-ouest" signifie que l'air est en mouvement du sud-ouest vers le nord-est. La vitesse s'exprime soit en mètre par seconde (m/s), soit en kilomètre par heure (km/h) soit en nœud (kt, 1 nœud correspond à une distance de 1 mille nautique parcouru en 1 heure, soit 1,852 km/h). 1 m/s équivaut à 3,6 km/h et environ 2 nœuds. Sont généralement mesurées : la vitesse moyenne, la vitesse maximale et minimale durant un intervalle de temps donné. L'échelle Beaufort, utilisée en météorologie marine, classe les vents en 13 classes en fonction de leur vitesse et des effets qu'ils génèrent sur l'état de la mer, d'où le terme de force [3]

I.2.5 Les précipitations

Les précipitations désignent les gouttes d'eau ou les cristaux de glace qui, formés après condensation et agglomération dans les nuages, deviennent trop lourds pour se maintenir en suspension dans l'air et tombent au sol ou s'évaporent avant de l'atteindre. Ces précipitations sont de plusieurs natures : la pluie, la neige et la grêle comptent parmi les plus fréquentes

- **la pluie** se forme depuis des gouttelettes ou des cristaux de glace qui, dans leur chute, ne sont pas soumis à des températures inférieures au seuil de congélation ; la taille des gouttes est variable : lorsqu'elles sont toutes petites (moins de 1,5 mm), elles forment une bruine ; au-delà, on parle de pluie.

- **la grêle** correspond à des billes de glaces pouvant tomber jusqu'à la vitesse de 160 km/h, avec des tailles parfois impressionnantes, certaines fois proches de celle d'une balle de tennis.

- **le grésil** contrairement à la grêle, passe à l'état liquide avant de rencontrer une couche plus froide et inférieure à 0 °C au cours de sa chute, poussant l'enveloppe à geler, tandis que le noyau reste souvent liquide

- **la neige** se forme dans des conditions particulières, lorsque la vapeur d'eau se transforme directement en cristaux de glace qui s'agglomèrent de telle façon qu'ils forment des flocons, tout en traversant des couches dont la température leur permet de ne pas fondre au cours de leur chute.[4]

I.3 Les instruments de mesure météorologique

I.3.1 Le baromètre

Instrument de base en météorologie, le baromètre mesure la variation pression atmosphérique qu'elle varie suivant le déplacement des masses d'air qui font le temps. Il existe 3 types de baromètres :

- **Baromètres avec colonne de mercure.**

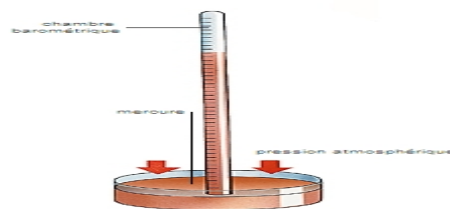


FIGURE I.1 – Baromètre a mercure

- Baromètres anéroïdes.



FIGURE I.2 – Baromètre anéroïde

- Baromètres électroniques



FIGURE I.3 – Baromètre électronique

I.3.2 Le thermomètre

Le thermomètre utilise la dilatation d'un corps comme l'alcool ou le mercure placé dans un tube fin qui amplifie l'effet de dilatation. L'unité utilisée dans le système international est le degré Celsius ($^{\circ}\text{C}$). Il existe plusieurs types de thermomètre :

- A gaz

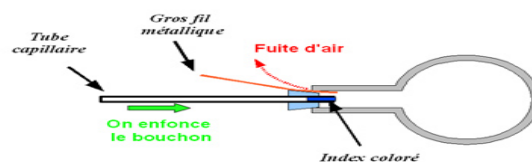


FIGURE I.4 – Thermomètre à gaz

- Liquide (alcool ou mercure)



FIGURE I.5 – Thermomètre à mercure

- Électronique



FIGURE I.6 – Thermomètre électroniques

- Magnétique



FIGURE I.7 – Thermomètre magnétique

I.3.3 L'hygromètre

Un hygromètre est un instrument mesurant l'humidité relative de l'atmosphère, l'hygrométrie, et permettant de déterminer le point de rosée. Aujourd'hui, Il existe plusieurs modèles d'hygromètres, construits selon différents principes physiques :

- L'hygromètre à cheveu



FIGURE I.8 – hygromètre à cheveu

- L'hygromètre à condensation

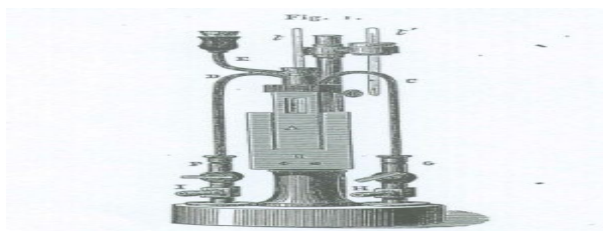


FIGURE I.9 – Thermomètre à condensation

- L'hygromètre capacitif



FIGURE I.10 – hygromètre capacitif

- L'hygromètre résistif



FIGURE I.11 – hygromètre résistif

I.3.4 L'anémomètre

L'anémomètre est un instrument qui sert, à mesurer la vitesse d'écoulement de vent. Il peut être constitué d'une simple hélice munie d'un capteur de vitesse qu'il faut orienter dans le sens du vent ou d'un rotor supportant trois demi-sphères placées à 120° l'une de l'autre et muni d'un capteur de fréquence.



FIGURE I.12 – L'anémomètre

I.3.5 La Girouette

La girouette est un dispositif destiné à indiquer la direction du vent au sol. Cette direction est indiquée en utilisant soit les points cardinaux — nord, nord-nord-est, nord-est, est-nord-est, est, etc. soit les degrés d'angle (par exemple, 90° pour un vent d'est, 180° pour un vent de sud, 360° pour un vent de nord)



FIGURE I.13 – La Girouette

I.3.6 Le pluviomètre

Un pluviomètre permet de connaître la quantité de pluie tombée dans un intervalle de temps. Un pluviomètre est gradué en mm, 1mm d'eau dans le pluviomètre indique qu'un litre d'eau est tombé par m^2 . Il existe plusieurs types de pluviomètres :

- A lecture direct



FIGURE I.14 – Le pluviomètre à lecture direct

- A augets basculeurs

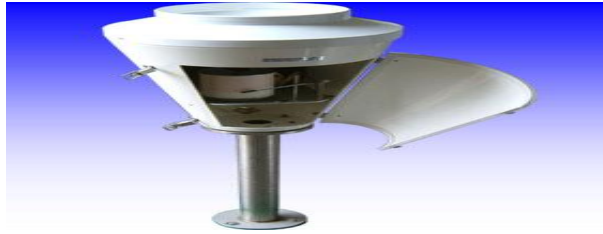


FIGURE I.15 – Le pluviomètre à augets basculeurs

- A balance

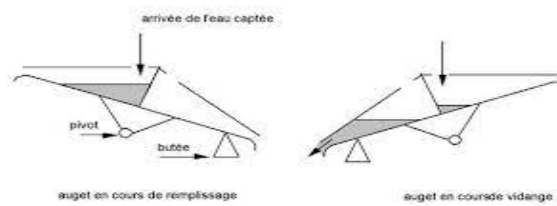


FIGURE I.16 – Le pluviomètre à balance

I.3.7 Le nivomètre

Un nivomètre est un appareil de mesure l'équivalent en eau d'une quantité de neige tombée en la pesant ou en la faisant fondre. Il peut être muni d'une simple graduation verticale métrique, en relevé manuel ou être électronique (ultrasons, infrarouge, laser), en relevé automatique.

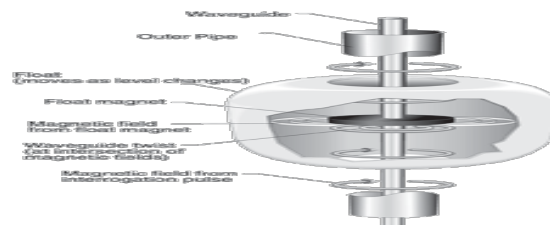


FIGURE I.17 – Le nivomètre

I.3.8 Héliographe

L'héliographe est un instrument météorologique destiné à mesurer la valeur journalière de la durée d'insolation au point de la surface terrestre où il est implanté. C'est donc un appareil enregistreur, qui fournit une grandeur météorologique dont les valeurs, inutilisées dans la chaîne de prévision, ont par contre une importance significative en climatologie. [4].



FIGURE I.18 – Héliographe

I.4 Définition d'un capteur

Un capteur est un dispositif ayant pour tâche de transformer une mesure physique observée en une mesure généralement électrique qui sera à son tour traduite en une donnée binaire exploitable et compréhensible par un système d'information. Parmi les différents types de mesures enregistrées par les capteurs, on peut citer entre autres : la Température, l'Humidité, la Luminosité, l'Accélération, la Distance, les Mouvements, la Position, la Pression, la Présence d'un Gaz, la Vision (Capture d'Image), le Son... etc. La notion de capteur s'est évoluée avec le temps puisque leur domaine d'application s'est élargi. Les premiers capteurs n'étaient dédiés qu'à un unique type de mesure, les capteurs contemporains sont la combinaison de plusieurs dispositifs capables de mesurer différentes mesures physiques. En outre, à ces possibilités de mesures multiples, les capteurs actuels ont vu se gérer des fonctionnalités qui leur permettent, en plus de l'enregistrement et de la détection d'événements mesurables, le traitement de ces données et leur communication vers un autre dispositif. [3]

I.5 Capteur intelligent

Il correspond principalement à l'intégration dans le corps du capteur d'un organe de calcul interne (microprocesseur, microcontrôleur), d'un système de conditionnement du signal (programmable ou contrôlé) et d'une interface de communication... Plus largement, le concept de capteur intelligent se décompose ainsi (Selon le livre "Capteurs intelligents et méthodologie d'évaluation") :

- Un ou plusieurs transducteur(s)
- Des conditionneurs spécifiques
- D'une mémoire
- D'une alimentation

C'est un organe intelligent interne permettant un traitement local et l'élaboration d'un signal numérique d'une interface de communication. [5]

I.6 Les différentes classes de capteur

I.6.1 Capteur passif

En général il s'agit d'une impédance dont la valeur varie avec la grandeur physique, il faut l'intégrer dans un circuit avec une alimentation. Exemples : résistance à fil de platine (sonde Pt100), thermistance (alerte température dans le SGA, TD11), capteur de niveau capacitif, inductance de fin de course.

Généralement Il s'agit d'impédances (résistance, inductance, capacité) dont l'un des paramètres déterminants est sensible à la grandeur mesurée la variation d'impédance résulte :

- D'une variation de dimension du capteur (capteurs de position, potentiomètre, inductance à noyaux mobile, condensateur à armature mobile)
- D'une déformation résultant d'une force ou d'une grandeur s'y ramenant (pression accélération). Exemples : armature de condensateur soumise à une différence de pression, jauge d'extensomètre liée à une structure déformable.

I.6.2 Capteur actif

C'est un générateur d'une tension directement, d'un courant ou d'une charge à partir de la grandeur physique. La valeur fournie étant généralement faible, il faudra l'amplifier. Exemple : photodiodes, phototransistors (capteur de vitesse LFIIP), thermocouples.

- **Effet photo-électrique** : La libération de charges électriques dans la matière sous l'influence d'un rayonnement lumineux ou plus généralement d'une onde électromagnétique.
- **Effet Hall** : Un champ magnétique B (aimant, angle q /surface du matériau) et un courant électrique I créent dans le matériau une différence de potentiel.
- **Effet piézoélectriques** : certains matériaux ont une polarisation spontanée en l'absence de champ électrique extérieur.

Une variation de température induit une variation de cette polarisation et donc l'apparition de charges électriques à la surface du matériau . [6]

I.7 Les capteurs de la station météo

I.7.1 Capteur de température

L'invention du thermomètre, premier capteur de température, n'est pas nouvelle. C'est au seizième siècle, qu'il fut inventé par Galilée, on ne prête qu'aux riches, ou bien par deux médecins, le hollandais Drebbel et le vénitien Sanctorius. La thermométrie s'est développée à partir de 19ème siècle quant à la technique de base, puis l'électronique a permis un bond considérable dans l'utilisation. Le capteur de température est, aujourd'hui, de mieux adapté à son utilisation, selon la précision, la longévité et les contraintes mécaniques. Les paramètres les plus importants sont généralement la précision du capteur, sa robustesse, son temps de réponse. La précision permet d'obtenir une économie sur la dépense d'énergie, une augmentation du taux de qualité. La longévité d'un capteur gagne en temps d'intervention, augmente le taux d'utilisation. Le temps de réponse dépend de l'utilisation, il n'est pas nécessaire d'être très court, mais peut être gênant si trop rapide.

Les capteurs de température les plus utilisés sont les résistances de platine et les thermocouples. Dans l'industrie, la demande en sondes à résistances croît de plus en plus et en particulier celles de petit diamètre, une vingtaine de millimètres par exemple. Ces sondes sont davantage robustes, résistent facilement aux vibrations autour de 20g et aux pressions autour de 270 bars. Pour la mesure à distance, le thermomètre infrarouge quantifie l'énergie lumineuse dans le spectre infrarouge. La bande spectrale est plus ou moins étroite. Les caractéristiques permettant de définir le capteur selon son application sont le détecteur, quelquefois à deux longueurs, la gamme de températures, l'optique éventuellement, le temps de réponse et l'émissivité.

I.7.1-a la sonde RTD (résistances de platine)

Les RTD (en Anglais : Resistance-Temperature Detector) fonctionnent sur le principe des variations de résistances électrique des métaux purs et se caractérisent par une modification positive linéaire de la résistance en fonction de la température .



FIGURE I.19 – Capteur de température

Concrètement, une fois chauffée, la résistance du métal augmente et inversement une fois refroidie, elle diminue.

Les éléments types utilisés pour les RTD incluent le nickel (Ni) et le cuivre (Cu) mais le platine (Pt) est de loin le plus courant, en raison de l'étendue de sa gamme de températures, de sa précision et de sa stabilité.

Faire passer le courant à travers une sonde RTD génère une tension à travers la sonde RTD. En mesurant cette tension, vous pouvez déterminer sa résistance et ainsi, sa température [7].

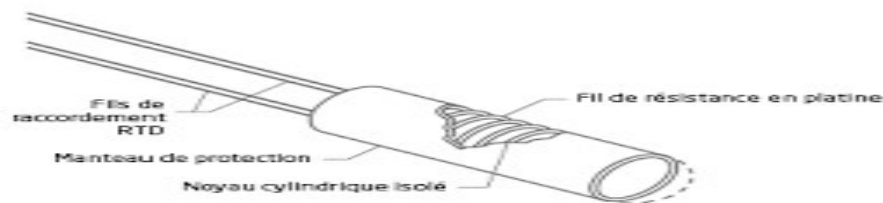


FIGURE I.20 – Sonde RTD

I.7.1-b Les Thermocouples

Un conducteur génère une tension lorsqu'il est soumis à une variation de température, cette tension thermoélectrique est appelée tension Seebeck. La mesure de cette tension nécessite l'utilisation d'un second matériau conducteur générant une tension différente pour une même variation de température (sinon la tension générée par le deuxième conducteur qui effectue la mesure annule tout simplement celle du premier conducteur).

En s'appuyant sur le principe de Seebeck, il est clair que les thermocouples ne peuvent mesurer que des différences de température entre le point de référence (soudure froide) et le point de mesure (soudure chaude). Ceci nécessite que la température de référence soit connue[7].

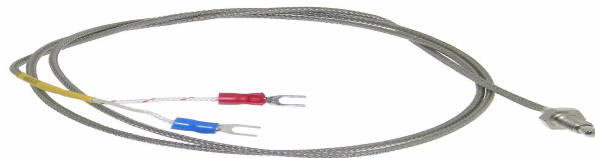


FIGURE I.21 – Thermocouple

I.7.2 Capteur d'humidité

Ce type de composant permet une mesure d'humidité relative. La plage de mesure possible est généralement de 20% à 80%, mais certains capteurs (bien plus chers) sont toutefois capables

de travailler sur une plage de mesure de 10% à 90%. La précision est de l'ordre de quelques pourcents [19].

Il existe deux technologies les plus proposées et également les plus performantes sont actuellement la technologie neutronique et la technologie par émission de micro-ondes. Elles sont toutes les deux particulièrement précises. La technologie neutronique offre la possibilité d'effectuer une mesure permanente de la concentration en eau de substances considérées comme plus ou moins sèches comme les granulats, les poudres ou encore les produits dont la consistance ressemble à celui d'une pâte, qu'elle soit épaisse ou pas. Cet appareil est doté d'une sonde dont la fonction est de détecter les molécules d'eau dans les préparations et les produits finis . [8] Le taux d'humidité, avec la température comptent parmi les grandeurs physiques les plus fréquemment mesurée, par l'influence de ces paramètres sur le fonctionnement des systèmes, à ce jour, on distingue les capteurs capacitifs, résistifs, hygrométriques, gravimétriques et optiques [9].

I.7.2-a Capteur d'humidité hygrométrique

Le principe de transduction repose sur la déformation d'un solide : membrane, cheveu... après absorption d'humidité. L'avantage de cette technique de transduction est qu'elle n'est pas sujette à la dérive en température, le matériau est généralement fiable sur une longue durée[10].

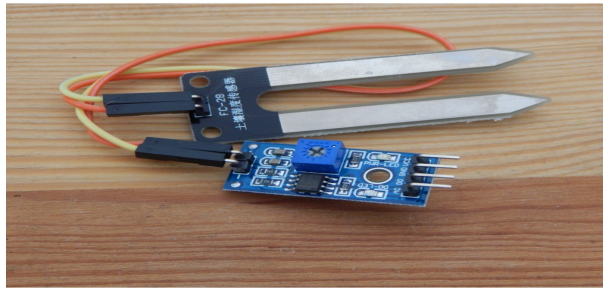


FIGURE I.22 – Capteur d'humidité hygrometrie

I.7.2-b Capteur d'humidité résistif

Les capteurs résistifs sont basés sur le changement d'impédance d'une couche sensible après absorption d'humidité. Trois types de matériaux sont généralement utilisés : céramiques, polymères et électrolytes.

Un exemple de capteur d'humidité résistif Figure (I.18) : le matériau utilisé est un trioxyde de tungstène, préparé par sol-gel et déposé sur les résistances dédiées à la transduction, le capteur comporte des résistances chauffantes pour l'évacuation de l'humidité dans la couche sensible[11].



FIGURE I.23 – Capteur d’humidité résistif

I.7.2-c Capteurs d’humidité capacitifs

Les capteurs d’humidité capacitifs sont des condensateurs à deux bornes. La valeur de la capacité augmente quand des molécules d’eau sont absorbées dans son polymère diélectrique actif. Le principe de ce capteur est basé sur la variation de la capacité d’une couche diélectrique exposée à un changement du taux d’humidité. Il représente la majeure partie des systèmes dotés d’un capteur d’humidité[12].

La valeur de la capacité peut se mettre sous la forme suivante :

$$C = \varepsilon \frac{S}{e} \quad (\text{I.1})$$

où :

C : Capacité en Farad ;

ε : permittivité relative du diélectrique ;

S : Surface des armatures ;

e : Epaisseur du diélectrique.

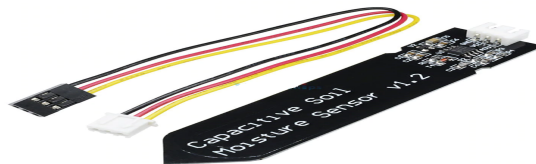


FIGURE I.24 – Capteur d’humidité capacitif

I.7.3 Capteur de Pression

La pression constitue une variable essentielle pour l’étude métrologique d’un milieu environnant qui peut être soit un gaz soit un fluide. La mesure de cette variable est réalisée à l’aide d’un capteur de pression, dispositifs capable d’associer à la grandeur mesurée un signal électrique reconnaissable appelé ”réponse”.

Le capteur de pression comme étant un système constitué de deux partie de traitement de l’information par l’intermédiaire d’un circuit électronique que l’on peut appeler ”Circuit électronique de traitement” ou encore ”Circuit convertisseur”. La partie détection est constituée d’un ”corps d’épreuve” et d’un ”transducteur” qui transforme la déformation de ce corps d’épreuve en une grandeur physique, ensuite à une grandeur électrique [13].

I.7.3-a Capteur de pression capacitif

Les capteurs étudiés comportent une armature plane fixe et une armature plane déformable. En l'absence de pression différentielle entre les deux faces de la membrane, les armatures sont parallèles[15].

En l'absence de pression appliquée, la capacité intrinsèque de la cellule est celle d'un condensateur plan. Elle est donc définie par :

$$C_i(0) = \varepsilon_0 \frac{A}{d} \quad (\text{I.2})$$

Où : ε_0 représente la permittivité électrique du vide.

A est l'aire de la surface des électrodes en regard c'est-à-dire l'aire de l'armature fixe

d est la distance entre les armatures.

$$C_i(p) = \varepsilon \int \int \frac{dA}{d - w(x, y, p)} \quad (\text{I.3})$$

Où : dA est un élément de surface de l'armature fixe

$w(x, y, p)$ représente la déflexion de la membrane en fonction de la pression au point de coordonnées (x, y)

l'origine du repère étant définie au centre géométrique de la face inférieure de la membrane à $P = 0$.

Autrement dit, lorsque la pression extérieure augmente, la distance inter-armatures diminue, et par suite, la capacité augmente [3].

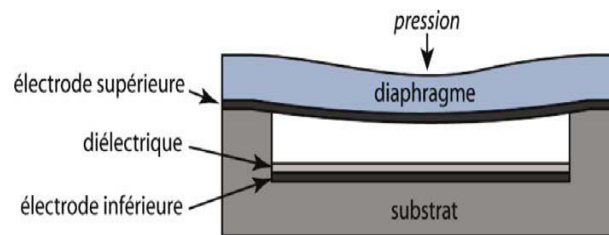


FIGURE I.25 – Capteur de pression capacitif

I.7.3-b Capteur de pression piezorésistif

Un capteur de pression piezorésistif à membrane est un capteur composite. Une membrane en silicium oxydée de quelques millimètres de côté et quelques microns d'épaisseur recouverte d'oxyde constitue le corps d'épreuve qui se déforme sous l'effet d'une pression appliquée. Des jauges piezorésistives en surface constituent le corps d'épreuve forme un conditionnement passif. La déformation de ces jauges se transforme en variation de résistance.

Pour avoir une sensibilité élevée le conditionneur du capteur peut être constitué de deux jauges longitudinales et deux jauges transversales disposées en bordures de membrane et interconnectées en pont de Wheatstone par des pistes d'aluminium [20].

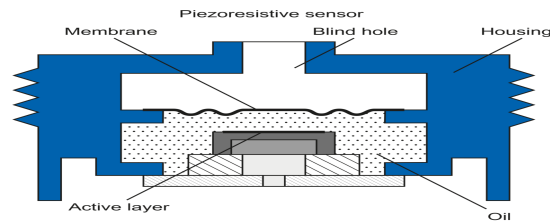


FIGURE I.26 – Capteur de pression piezorésistif

I.7.4 Capteur d'ensoleillement

I.7.4-a Photorésistance

La photorésistance (également appelée résistance photo-dépendante ou cellule photoconductrice) est un composant électronique dont la résistivité varie en fonction de la quantité de lumière incidente : plus elle est éclairée, plus sa résistivité baisse.



FIGURE I.27 – Photorésistance

La photorésistance est composée d'un semi-conducteur à haute résistivité. Si la lumière incidente est de fréquence suffisamment élevée (donc d'une longueur d'onde inférieure à la longueur d'onde seuil), elle transporte une énergie importante. Au-delà d'un certain niveau propre au matériau, les photons absorbés par le semi-conducteur donneront aux électrons liés assez d'énergie pour passer de la bande de valence à la bande de conduction. La compréhension de ce phénomène entre dans le cadre de la théorie des bandes. Les électrons libres et les trous ainsi produits abaissent la résistance du matériau. Lorsque le photon incident est suffisamment énergétique, la production des paires électron-trou est d'autant plus importante que le flux lumineux est intense. La résistance évolue donc comme l'inverse de l'éclairement. Cette relation peut être modélisée par la relation suivante [3] :

$$R(L) = R_0 L^{-k} \quad (\text{I.4})$$

R_0 : Résistance du matériau

R : résistance en fonction de l'éclairement

L : l'éclairement

I.7.5 Capteur d'eau

Ce module va vous permettre de détecter une présence d'eau. Constitué de plusieurs lamelles sur le circuit entre la masse GND et la pin SIG. Une résistance de pull up de $1M\Omega$ permet de protéger le circuit. Ce circuit peut être connecté à une broche analogique de votre carte Arduino UNO. Un câble au standard grove est fourni avec ce module[24].



FIGURE I.28 – Capteur de l'eau

Conclusion

La mesure des paramètres météorologique est le point de départ de toute prévision météorologique. Dans ce chapitre nous avons présenté les informations principales d'une station météo d'une manière adaptée. En commençant par une définition et en précisant les différentes paramètres mesurés et leurs instruments de mesures .

Chapitre II

Traitement de données

II.1 Introduction

Nous allons expliquer dans ce chapitre les unités (software et hardware) de traitement des données délivrées par les capteurs de la station météorologique ce qui facilite le stockage de ces données et après l'analyse et la prédiction du futur .

II.2 Définition

Notre station météorologique est composée de deux parties : la station météorologique classique constituée d'un système d'acquisition de données qui reçoit les informations à partir des capteurs physiques (température, humidité, l'eau et l'anémomètre) , et la partie deux c'est l'unité de connexion (R.F, Ethernet, wifi) qui envoie les données à une base de données pour le stockage .

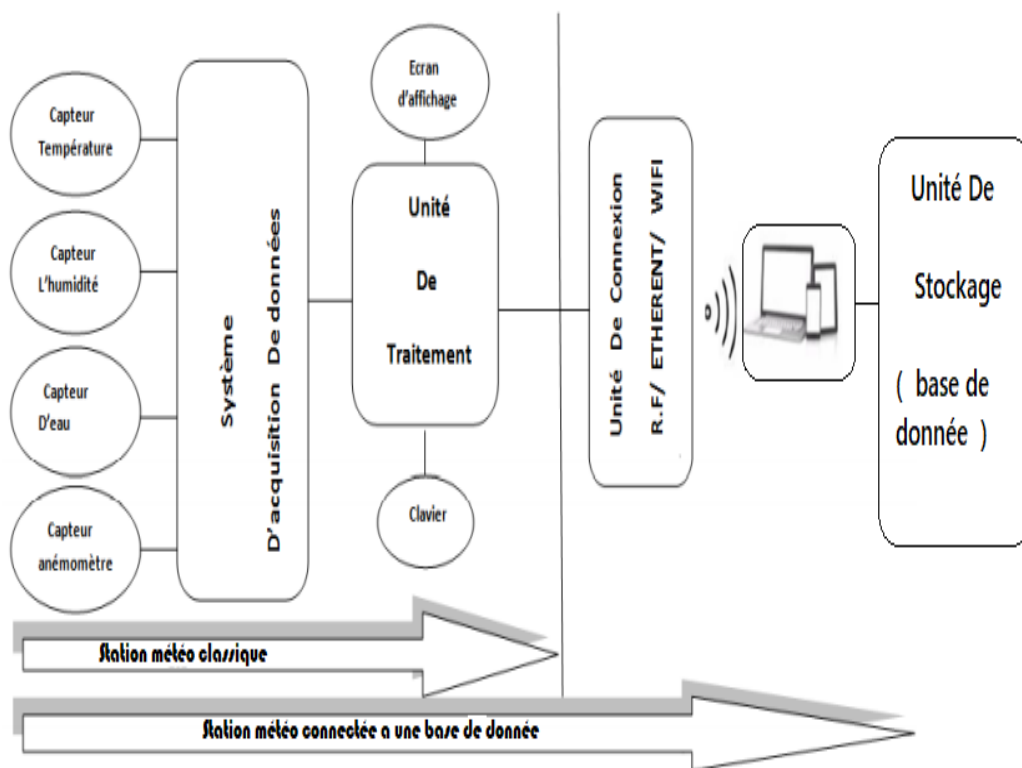


FIGURE II.1 – Schéma synoptique de système connecté a une base de donnée

II.3 Arduino

Les cartes Arduino sont conçues pour réaliser des prototypes et des maquettes de cartes électroniques pour l'informatique embarquée, ces cartes permettent un accès simple et peu coûteux à l'informatique embarquée. De plus, elles sont entièrement libres de droit, autant sur l'aspect du code source (Open Source) que sur l'aspect matériel (Open Hardware). Ainsi, il est possible de refaire sa propre carte Arduino dans le but de l'améliorer ou d'enlever des fonctionnalités

inutiles au projet.

Le langage Arduino se distingue des langages utilisés dans l'industrie de l'informatique embarquée de par sa simplicité. En effet, beaucoup de bibliothèques et de fonctionnalités de base occulte certains aspects de la programmation de logiciel embarquée afin de gagner en simplicité. Cela en fait un langage parfait pour réaliser des prototypes ou des petites applications dans le cadre de loisir.

Les possibilités des cartes Arduino sont énormes, un grand nombre d'applications ont déjà été réalisées et testées par bon nombre d'internautes. On retrouve par exemple diverse forme de robot .[21]

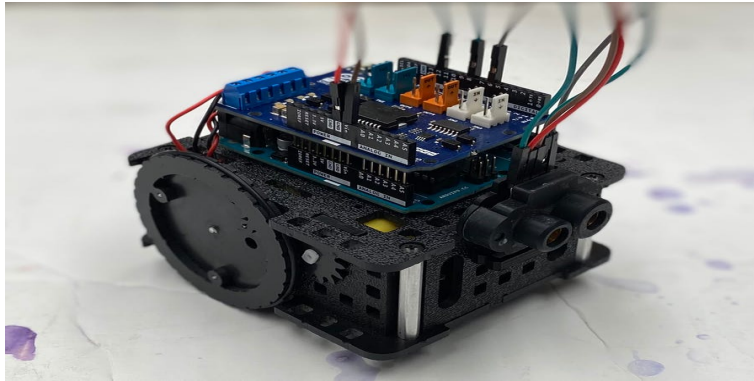


FIGURE II.2 – Robot Arduino

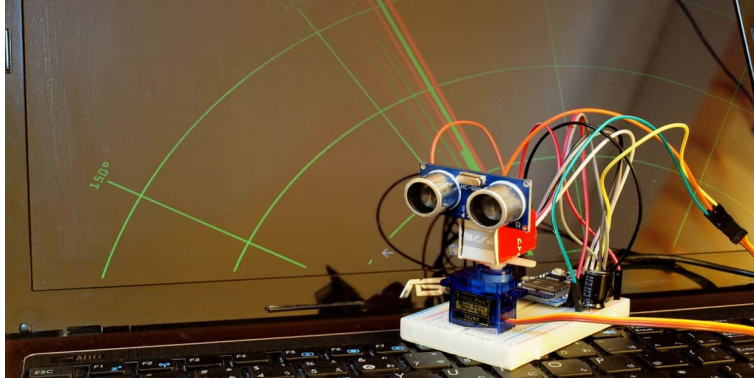


FIGURE II.3 – Robot Arduino

avantages d'Arduino La carte Arduino, nous donne la possibilité d'allier les performances de la programmation à celles de l'électronique. Plus précisément, nous allons programmer des systèmes électroniques. Les principaux avantages de l'électronique programmée sont :

- Simplifie grandement les schémas électroniques.
- Diminué le coût de la réalisation.
- La charge de travail à la conception d'une carte électronique.
- Environnement de programmation clair et simple.
- Multiplateforme : tourne sous Windows, Macintosh et Linux.
- Nombreuses bibliothèques disponibles avec diverses fonctions implémentées.
- Logiciel et matériel open source et extensible.
- Nombreux conseils, tutoriaux et exemples en ligne (forums, site perso, etc.).
- Existence de « shield » (boucliers en français).[3]

II.4 Choix du microcontrôleur

L'une des étapes les plus importantes à la réalisation de notre projet est le choix du microcontrôleur, il est nécessaire de choisir le plus adapté à nos objectifs, Il existe beaucoup de critères de sélection dont nous devons tenir compte comme :

- Le nombre d'entrées/sorties analogiques.
- Le nombre d'entrées/sorties numériques.
- Puissance de calcul suffisamment élevée pour gérer des algorithmes en temps réel.
- Taille de la mémoire programmée (pour contenir l'ensemble du programme).
- La taille de la mémoire RAM (pour les calculs que le microcontrôleur doit effectuer).
- La mémoire EPROM (si on a besoin que certaines données soient sauvegardées si l'alimentation se coupe).
- Le prix et la disponibilité du microcontrôleur sur le marché.

II.5 Microcontrôleur ESP8266 12E

L'ESP-12E est un module Wi-Fi miniature présent sur le marché qui permet d'établir une connexion réseau sans fil pour un microcontrôleur ou un processeur. Le noyau de l'ESP-12E est l'ESP8266EX, un SoC sans fil à haute intégration (système sur puce). Il offre la possibilité d'intégrer des fonctionnalités Wi-Fi à des systèmes ou de fonctionner en tant qu'application autonome. C'est une solution peu coûteuse pour développer des applications IoT [25].

Voici ces caractéristiques techniques :

- CPU : 80 Mhz – 32 bits.
- IEEE 802.11 b/g/n Wi-Fi.
- 16 GPIO.
- UART, SPI, I2C, I2S, 1xADC 10 bits.

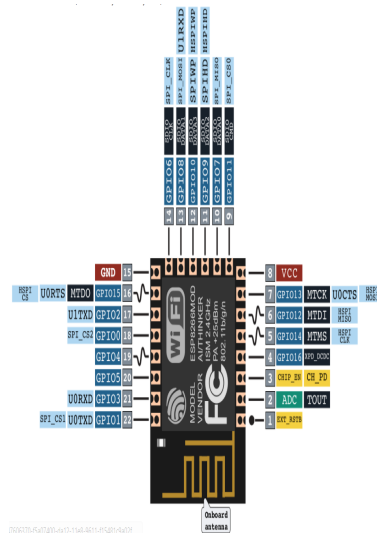


FIGURE II.4 – Schéma de brochage de l'ESP8266 12E

II.6 NodeMCU ESP8266 ESP-12E

NodeMCU V3 ESP-12E est une carte de développement Wifi qui vous permet de prototyper produit IoT avec quelques lignes de script Lua ou via Arduino IDE. La carte est basée sur la puce ESP8266 ESP-12E.

Le prix du microcontrôleur ESP8266 12E est : 1000da

NodeMCU V3

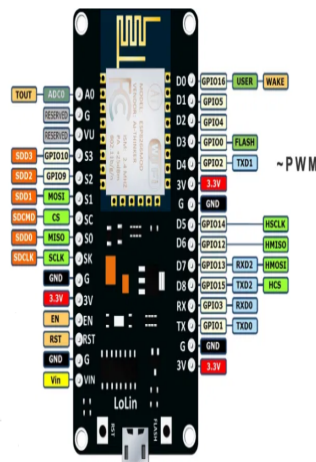


FIGURE II.5 – Schéma de brochage NodeMCU V3 ESP-12E

II.7 Programmation du NodeMCU V3 ESP-12E

NodeMCU V3 ESP-12E peut se programmer de plusieurs façons :

- Avec des scripts Lua, avec le firmware NodeMCU.
- En C++, avec l'IDE Arduino.
- En JavaScript, avec le firmware Espruino .

- En MicroPython, avec le firmware MicroPython .
- En C, avec le SDK d'Expressifs ou avec le SDK esp-open-sdk3 .

Nous allons utiliser l'environnement de développement d'Arduino pour la programmation du microcontrôleur, car cet IDE présente beaucoup d'avantages :

- beaucoup d'exemples de programmes et de cours.
- Utilisation du langage de programmation C/C++.
- Grande quantité de bibliothèques qui permettent de faciliter la programmation.
- Facilité d'installation et programmation.
- Gratuit et open-source.
- beaucoup des forums, cours et tutoriaux sur internet.[17]

II.8 NodeMcu Base v1.0

Le NodeMCU V3 ESP-12E contient environ 11 lignes GPIO, pour une utilisation externe avec d'autres composants électroniques.

Pour augmenter le nombre d'E/S on a 2 solutions :

- La première consiste à utiliser le circuit PCF8574 qui peut augmenter les E/S jusqu'à 64 avec 8 circuits connectés au même bus.

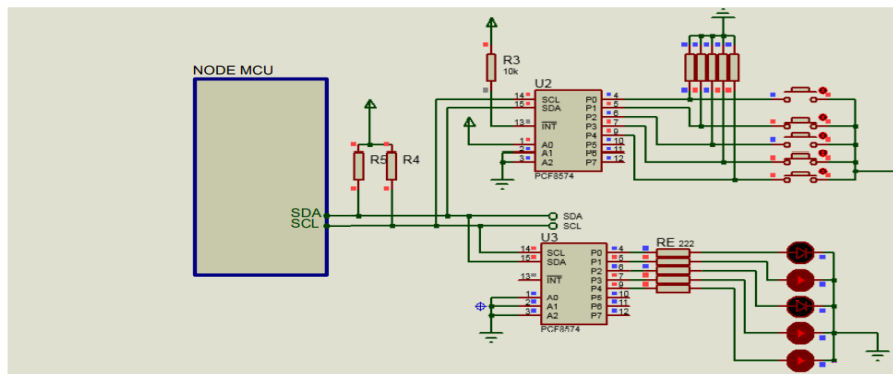


FIGURE II.6 – Exemple d'utilisation du circuit PCF8574 réalisé avec le logiciel de simulation Porteuse ISIS.

- La deuxième est plus simple et qui consiste à utiliser le module NodeMcu ESP8266 Base v1.0.



FIGURE II.7 – NodeMcu ESP8266 Base v1.0

II.9 Présentation des outils informatique

II.9.1 Arduino IDE

Le logiciel Arduino (IDE) est un environnement de développement basé sur le langage C utiliser pour télé verser et compiler les programmes dans les cartes Arduino. C'est un logiciel libre et ouvert, disponible à télécharger dans le site officiel d'Arduino. Il existe dans les différentes plateformes Windows, Linux et Mac OS.[26]

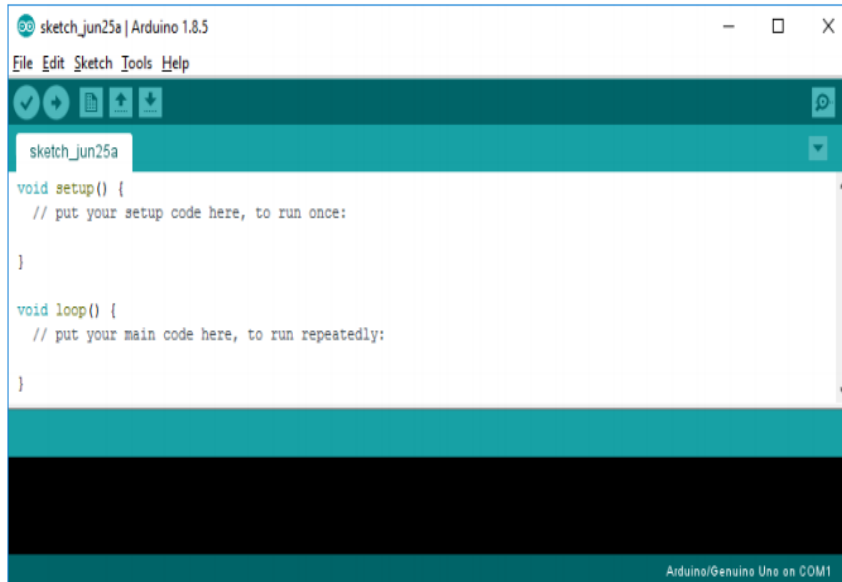


FIGURE II.8 – Interface principale d'Arduino IDE

II.9.2 Gestion de la Base de données

II.9.2-a Base de donnée en temps réel

Une base de données en temps réel est une base de données hébergée dans le cloud. Les données sont stockées au format JSON et sont synchronisées en permanence sur chaque client associé. Lorsque vous utilisez IOS, Android et JavaScript SDK pour créer plusieurs plateformes, la plupart des besoins des clients reposent sur des instances de base de données en temps réel, afin qu'elles puissent être mises à jour avec les dernières données. Une base de données est un ensemble organisé de données. La base de données peut être stockée localement sur votre ordinateur ou dans un stockage cloud. Toute application, qu'elle soit Android, IOS ou application Web, possède sa propre base de données. Dans les applications Android, nous pouvons utiliser SQLite, des préférences partagées, des sites Web ou certains sites de stockage en cloud pour créer des bases de données. L'idée de base derrière créer une base de données consiste à stocker des données systématiquement et à récupérer données lorsque cela est nécessaire.

II.9.2-b Firebase

Firebase est également un backend de base de données pour applications Android, iOS et Web. Firebase c'est GoogleAPI fournie pour créer une base de données et en extraire en temps réel avec seulement quelques lignes de code. Les données sont stockées au format JSON et est accessible depuis toutes les plateformes.

II.9.3 Proteus Professional

Proteus Professional est une suite logicielle destinée à l'électronique. Développé par la société Labcenter Electronics, les logiciels incluent dans Proteus Professional permettent la CAO (Construction Assistée par Ordinateur) dans le domaine électronique. Deux logiciels principaux composent cette suite logicielle : (ISIS, ARES, PROSPICE) et VSM. Cette suite logicielle est très connue dans le domaine de l'électronique. De nombreuses entreprises et organismes de formation (incluant lycée et université) utilisent cette suite logicielle. Outre la popularité de l'outil, Proteus Professional possède d'autres avantages :

- *bullet* Pack contenant des logiciels facile et rapide à comprendre et utiliser.

- *bullet* Le support technique est performant.

- *bullet* L'outil de création de prototype virtuel permet de réduire les coûts matériel et logiciel lors de la conception d'un projet.

II.9.3-a ISIS

ISIS de Proteus Professional est principalement connu pour éditer des schémas électriques. Par ailleurs, le logiciel permet également de simuler ces schémas ce qui permet de déceler certaines erreurs dès l'étape de conception. Indirectement, les circuits électriques conçus grâce à ce logiciel peuvent être utilisés dans des documentations car le logiciel permet de contrôler la majorité de l'aspect graphique des circuits [16] .

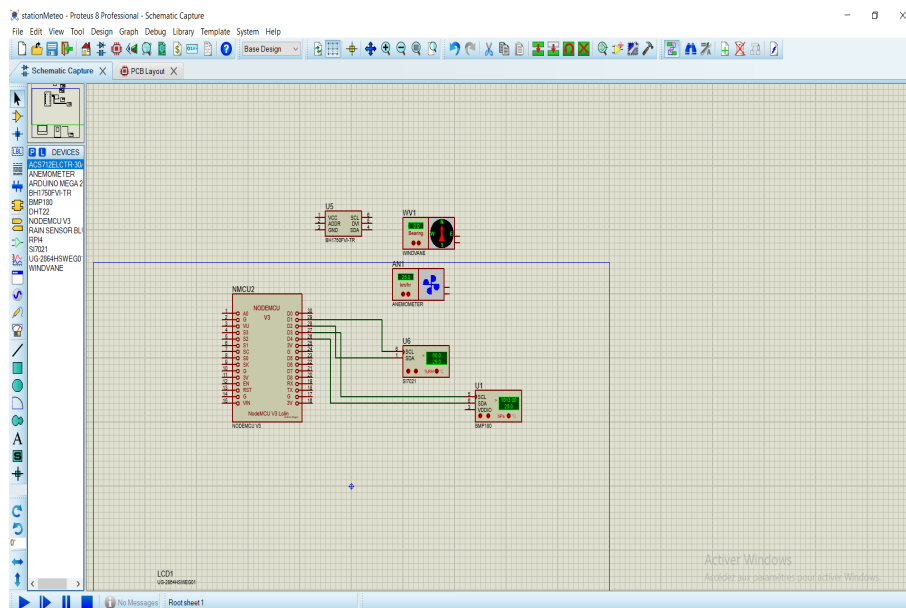


FIGURE II.9 – Interface logiciel ISIS proteus 8

II.9.4 Blynk

Blynk est une application iOS et Android qui permet de se connecter à un Arduino, Raspberry Pi ou des produits similaires. Pour faire fonctionner tout cela il faut un serveur et un client (Le client peut être sur la même machine que le serveur. Il n'est pas obligé d'avoir un serveur, nous pouvons utiliser le serveur de Blynk mais « l'énergie » n'est pas illimitée. L'énergie est utilisée pour créer des boutons, etc. . . C'est donc payant avec le serveur Blynk et gratuit si on monte notre propre serveur. Il est possible d'avoir un serveur avec plusieurs Raspberry servant

de client [27].

II.9.4-a Comment fonctionne Blynk

Blynk a été conçu pour l'Internet des objets. Il peut contrôler le matériel à distance, il peut afficher les données du capteur, il peut stocker des données, les visualiser et faire beaucoup d'autres choses intéressantes.

Il y a trois composants principaux dans la plate-forme :

Blynk App : vous permet de créer des interfaces étonnantes pour vos projets en utilisant (divers widgets.)

Blynk Server : responsable de toutes les communications entre le téléphone intelligent et le matériel. Vous pouvez utiliser « cloud Blynk » ou exécuter le serveur privé Blynk localement. Il est open-source, peut facilement gérer des milliers d'appareils et peut même être lancé sur un « Raspberry Pi ».

Les bibliothèques Blynk pour toutes les plates-formes matérielles populaires permettent la communication avec le serveur et traitent toutes les commandes entrantes et sortantes.

Chaque fois que vous appuyez sur un bouton dans l'application Blynk, le message se propage dans l'espace Blynk Cloud, où il parvient comme par magie dans votre matériel. Cela fonctionne de la même manière dans le sens opposé et tout se passe en un clin d'œil [6].

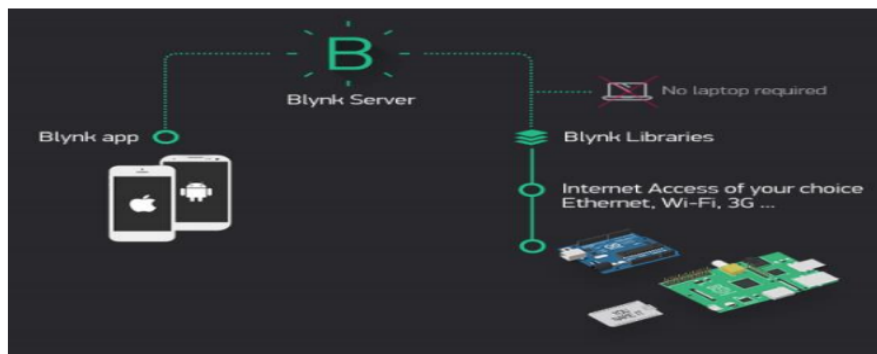


FIGURE II.10 – Principe de l'application Blynk

II.9.4-b Caractéristiques

- API et interface utilisateur similaires pour tous les matériels et périphériques pris en charge.

- Connexion au cloud en utilisant (Wifi, Bluetooth et BLE, Ethernet, USB (série), GSM)
- Ensemble de widgets faciles à utiliser.
- Manipulation directe des broches sans écriture de code.
- Facile à intégrer et à ajouter de nouvelles fonctionnalités à l'aide de broches virtuelles.
- Surveillance des données historiques via le (widget SuperChart)
- Communication entre périphériques à l'aide du Bridge Widget.
- Envoi d'e-mails, tweets, notifications push, etc.

De nouvelles fonctionnalités sont constamment ajoutées!

Vous pouvez trouver des exemples de croquis couvrant les fonctionnalités de base de Blynk. Ils sont inclus dans la bibliothèque. Tous les croquis sont conçus pour être facilement combinés les

uns avec les autres [6].

II.9.4-c Pourquoi utiliser Blynk

Blynk travaille sur Internet. Cela signifie que le matériel que vous choisissez doit pouvoir se connecter à Internet. Certaines cartes, comme (Arduino Uno), nécessitent un Ethernet ou un (Wi-Fi Shield) pour communiquer, d'autres sont déjà compatibles avec Internet : comme l'ESP8266, le « Raspberry Pi » avec d'ongle WiFi, le « Particle Photon » ou le « Spark Fun Blynk Board ». Mais même si vous n'avez pas de bouclier, vous pouvez le connecter via USB à votre ordinateur portable ou à votre ordinateur de bureau. Ce qui est bien, c'est que la liste du matériel qui fonctionne avec Blynk est énorme et continuera de s'allonger [28].

Conclusion

Dans ce chapitre, nous avons mis en avant les phases nécessaires à la réalisation de notre projet en décrivant les différents outils matériel et logiciel pour la réalisation de notre projet. Nous avons décomposé notre travail en deux parties : Électronique et Informatique.

Dans la partie informatique. Nous avons présenté les différents logiciels qui nous ont permis de développer la base de données ,la programmation d'unité de traitement de données , une application pour l'affichage des données sur les appareils mobiles android et iOs et le logiciel de simulation de la station métrologique.

Dans la partie électronique, on a défini le composent principale de traitement de données utilisé dans notre station métrologique qui est le NodeMCU ESP8266 ESP-12E.

Chapitre III

Conception et réalisation de la station météo

III.1 Introduction

Le besoin d'observer et de contrôler des phénomènes physiques tels que la température, la pression, l'humidité ou encore la vitesse du vent est essentiel pour de nombreuses applications industrielles et scientifiques, cette nécessité nous à diriger de réfléchir à la réalisation d'une nouvelle station météo qui peut mesurer ces grandeurs et l'envoyer vers un serveur pour les affichées en temps réel sur une application mobile, ces données vont être stockées dans une base de données pour faciliter l'analyse des données et la prédiction du future.

III.2 Les principales composantes utilisées

III.2.1 Capteur de température et d'humidité GROVE

Le module Grove capteur de température et d'humidité utilise un capteur DHT11 .La technologie utilisé par le capteur DHT11 garantie une grande fiabilité, une excellente stabilité à long terme et un temps de réponse très rapide.

Un cable au standard grove est fournit avec ce module. Il communique avec un microcontrôleur type Arduino ou compatible via le bus I2C.



FIGURE III.1 – Capteur Grove température et humidité

III.2.1-a Caractéristiques

- Interface : compatible Grove
- Alimentation : 3,3 à 5 Vcc
- Consommation : 350 μ A
- Plage de mesure :
- Compatible de l'interface Grove
- Plage de Température : 0°C à 50°C \pm 1°C
- Plage de d'humidité : 20% à 90% RH \pm 2% RH. [29]

III.2.1-b Câblage du capteur

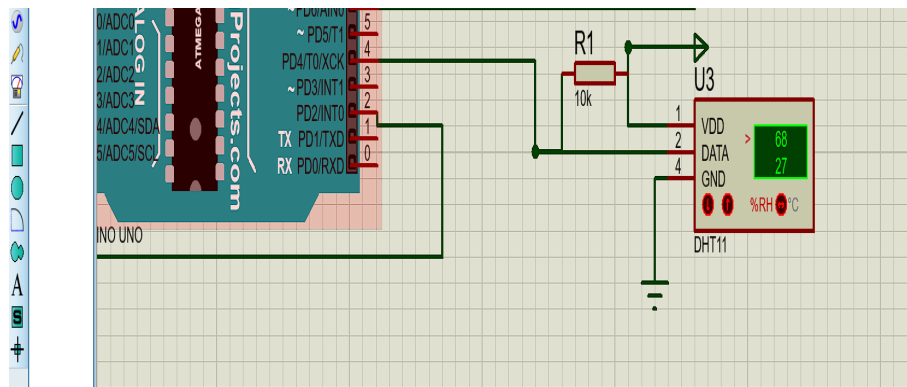


FIGURE III.2 – câblage du capteur DHT11 sur ISIS Proteus

III.2.2 Capteur de pression et d'altitude BMP180

Le capteur de pression BMP180, fabriqué par Bosch, est la meilleure solution de détection à faible coût pour mesurer la Pression et la Température barométriques. Parce que la pression change avec l'altitude, vous pouvez aussi l'utiliser comme altimètre !.

Le BMP180 est la prochaine génération de capteurs de Bosch, et remplace le BMP085. La bonne nouvelle est qu'il est complètement identique au BMP085 en termes du logiciel firmware, vous pouvez utiliser le tutoriel BMP085 et n'importe quel exemple de code bibliothèques en remplacement. La broche XCLR n'est pas présente physiquement sur le BMP180 (voir figureIII.1).



FIGURE III.3 – Capteur BMP180

L'utilisation du capteur BMP180 est facile. Si on utilise un Arduino UNO ou NodeMcu ESP8266, on connecte simplement la broche Vin à la broche de tension 5V, GND à la terre, SCL à la broche Analogue 5 et SDA à la broche Analogue 4.

Ensuite, on fait déclarer la bibliothèque Arduino BMP085/BMP180 et un code pour le calcul de la pression [3].

Le prix du capteur BMP180 est : 1500da

III.2.2-a Câblage du capteur BMP180

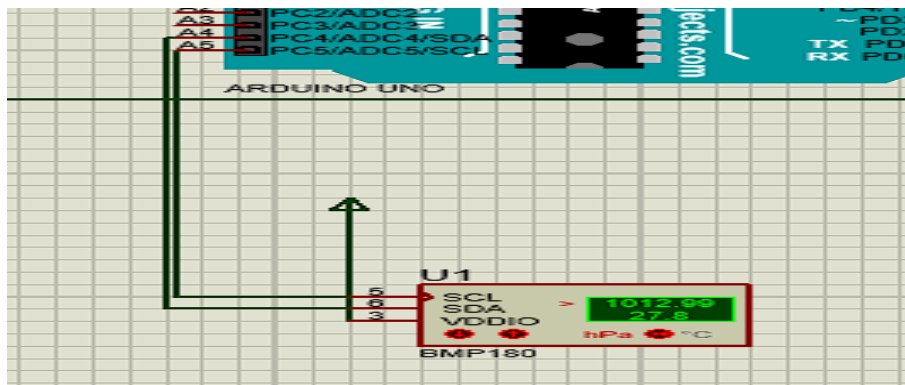


FIGURE III.4 – Cablage du capteur BMP180 sur ISIS proteus

III.2.3 Capteur de tension F031

Ce module est basé sur un résistif design diviseur principes, peut réduire la tension de la borne d'entrée connexion cinq fois, Arduino analogique tension d'entrée jusqu'à 5 V, puis la tension d'entrée de la détection de tension module ne peut pas être supérieure à $5 \text{ V} \times 5 = 25 \text{ V}$ (3.3 V si utilisé système, la tension d'entrée ne pas dépasser $3.3\text{V} \times 5 = 16.5 \text{ V}$). parce que Arduino AVR puces utilisé en 10 AD, si la simulation résolution de ce module est 0.00489 V ($5 \text{ V}/1023$), si la tension module de détection détecte tension d'entrée minimum est $0.00489 \text{ V} \times 5 = 0.02445 \text{ V}$.

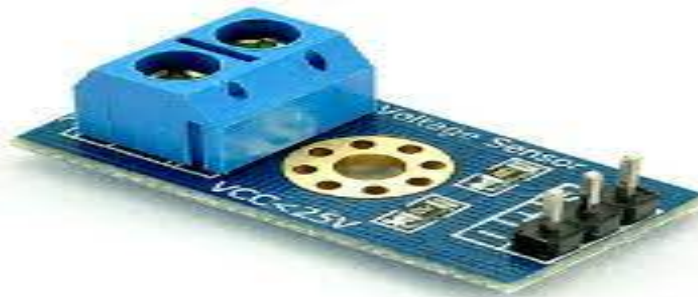


FIGURE III.5 – Capteur de tension

III.2.3-a Caractéristiques

- Plage de tension d'entrée : DC0-25V.
- Plage de détection de tension : DC0.02445V-25V.
- Tension analogique résolutions : 0.00489 V.
- DC D'entrée : positive terminal connecté à VCC, GND pôle négatif
- Interface de sortie : " + " puis 5/3.3 V, "- " puis GND, " s " puis le AD Arduino pin

Le prix du capteur de tension est : 500da

III.2.4 Panneau photovoltaïque

Grâce à des matériaux dits « semi-conducteurs », les panneaux photovoltaïques produisent de l'électricité lorsqu'ils sont éclairés par le soleil. Les cellules qui les composent transforment l'énergie solaire en un courant continu .

Le panneau utilisé est de type monocristallin de la marque dimel solaire représenté sur la figure III.6



FIGURE III.6 – Panneau photovoltaïque

III.2.4-a Caractéristiques

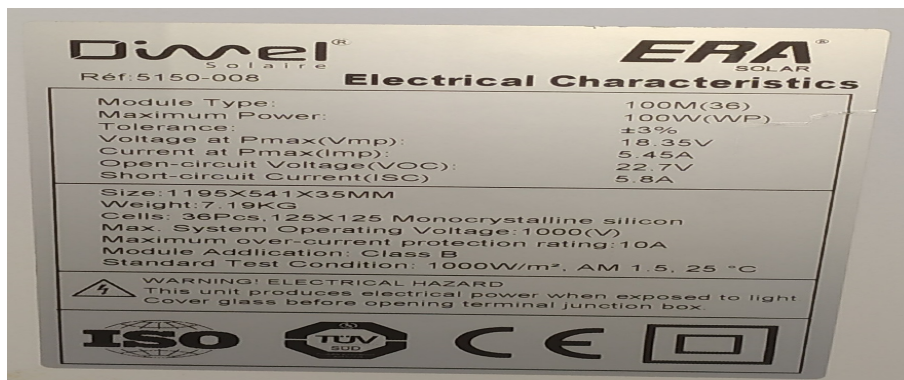


FIGURE III.7 – Plaque signalétique du panneau photovoltaïque

Le prix du panneau photovoltaïque est : 2500da

III.2.4-b Câblage du panneau photovoltaïque sur ISIS Proteus

Pour l'obtention des valeurs de tension et de courant supporter par Arduino il faut soit utiliser des capteurs ,ou bien un circuit électronique basée sur l'amplificateur OP1P et des résistances pour réduire la valeur de tension selon Arduino qui supporte de 0 à 5v .

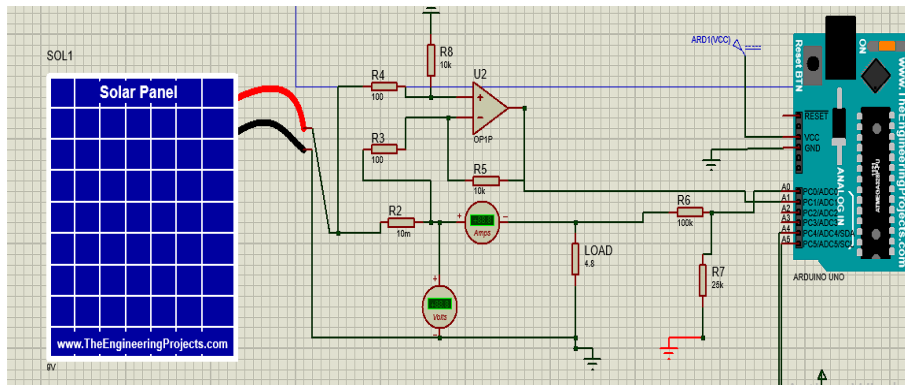


FIGURE III.8 – circuit de câblage du panneau photovoltaïque sue ISIS Proteus

III.2.5 Afficheur LCD2004A

Afficheur LCD 4 x 20 caractères rétro-éclairé se raccordant via le bus I2C sur un microcontrôleur .

Le module se raccorde sur une carte compatible Arduino ou Raspberry Pi via 4 broches au dos de l'écran.

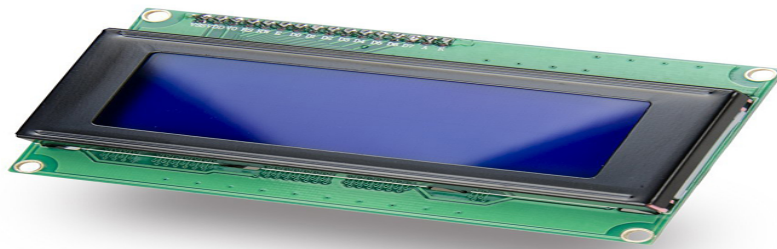


FIGURE III.9 – Afficheur LCD

III.2.5-a Caractéristiques

- Alimentation : 5 Vcc.
- Interface I2C (adresse 0x27).
- Caractères blancs sur fond bleu.
- Contraste ajustable via potentiomètre.
- Dimensions : 98 x 60 x 20 mm.

Le prix de l'afficheur LCD est : 1800da

III.2.5-b Câblage d'afficheur LCD

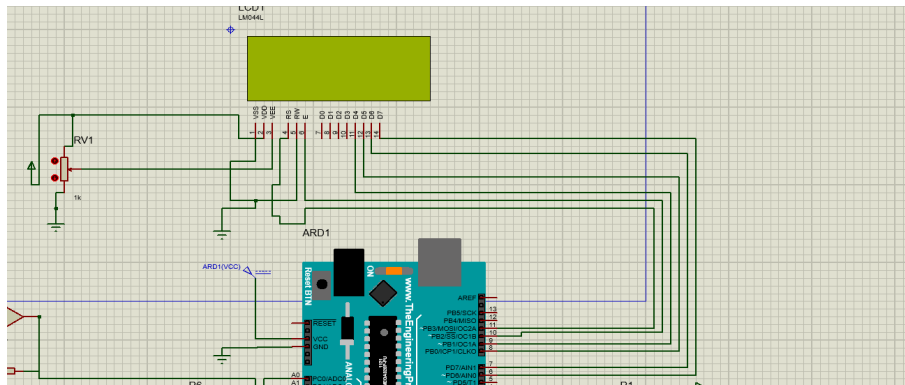


FIGURE III.10 – Câblage de l'afficheur LCD sur ISIS Proteus

III.3 Simulation sur ISIS Proteus

Premièrement pour tester le fonctionnement des capteurs utilisés : (DHT11, BMP180, le panneau, et l'anémomètre), On a essayé de faire une simulation sur le logiciel ISIS proteus du câblage entre ces capteurs et la carte Arduino UNO.

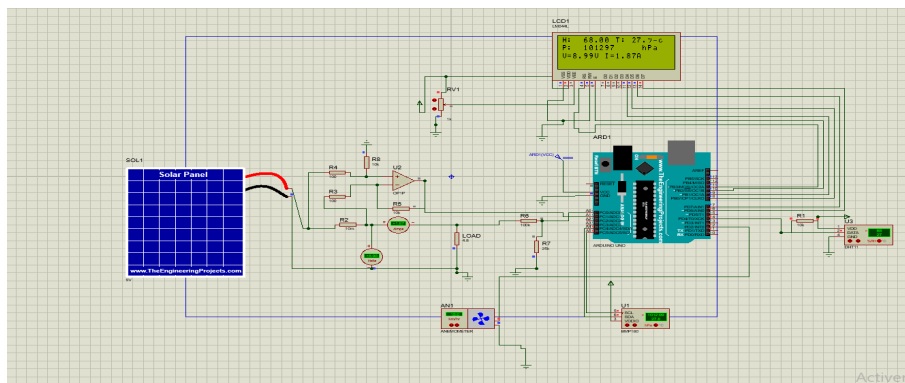


FIGURE III.11 – Simulation de la station sur ISIS Proteus

III.4 Réalisation de la station météorologique

La station météo réalisée est reliée de façon simple par un câble USB. Une image réelle de la station météo réalisée sur une plaque d'essai et connectée par un câble USB est présentée à la figure III.12

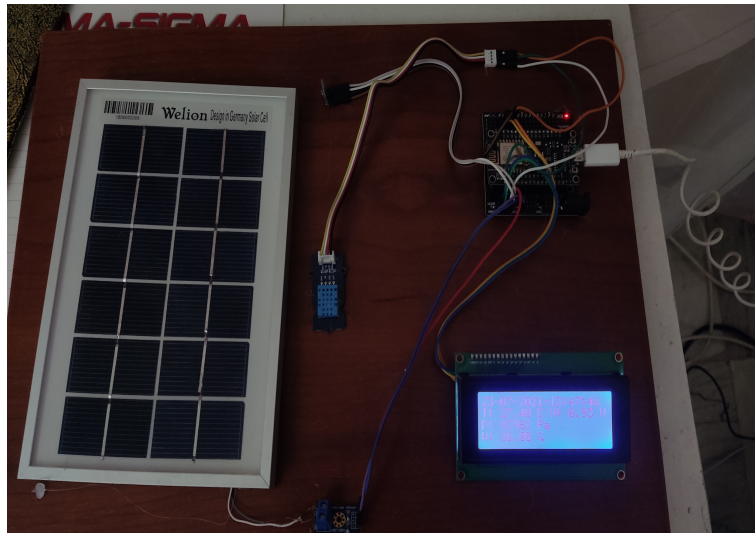


FIGURE III.12 – Réalisation de la station métrologique

III.5 Stockage des données

Le stockage des données de capteurs (humidité, pression, température et voltage) est effectué en temps réel sur la base de donnée FIREBASE avec l'affichage de la date et le temps .

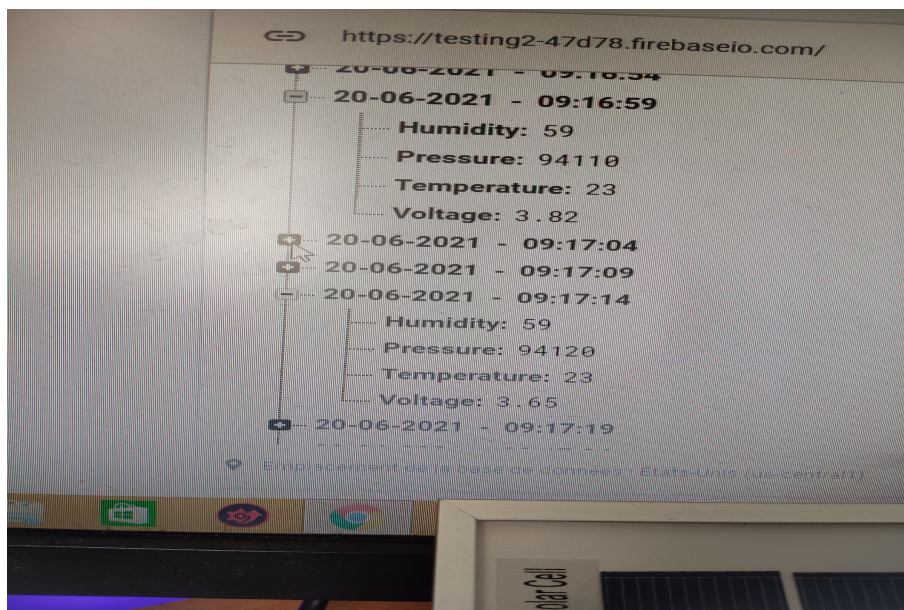
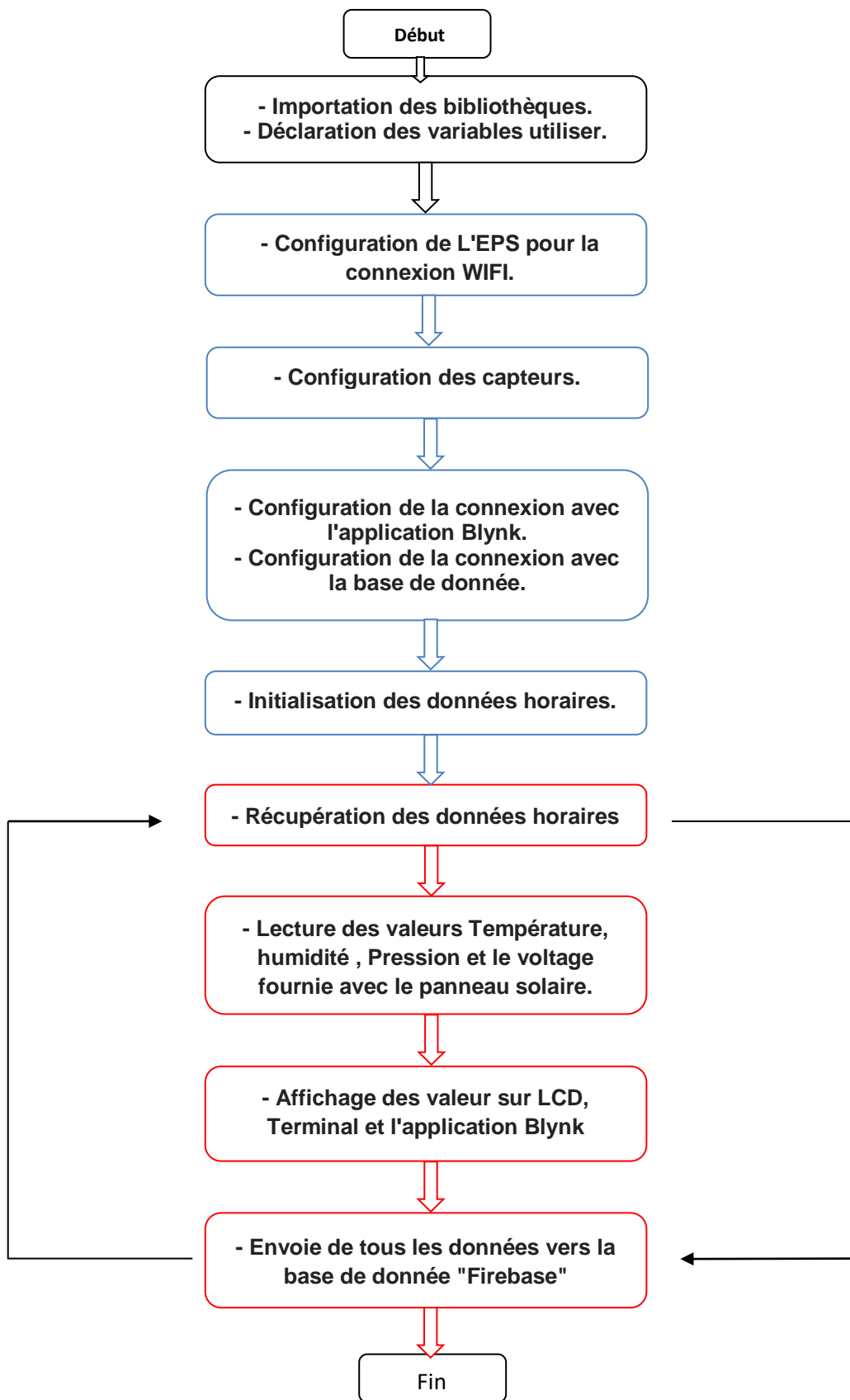


FIGURE III.13 – Stockage des données de la station métrologique sur la base de donnée

III.6 Programme utilisé




```

#if defined(ESP32)
#include <WiFi.h>
#include <FirebaseESP32.h>
#elif defined(ESP8266)
#include <ESP8266WiFi.h>
#include <FirebaseESP8266.h>
#endif
#include <Wire.h>
#include <BMP180.h>
#include <LiquidCrystal_I2C.h>
#include "DHT.h"
#include <time.h>
#include <NTPClient.h>
#include <WiFiUdp.h>
#define BLYNK_PRINT Serial
#define DHTPIN D3
#define DHTTYPE DHT11
#include <ESP8266WiFi.h>
#include <BlynkSimpleEsp8266.h>
#define WIFI_SSID "Unknown"
#define WIFI_PASSWORD "1234567890"
#define API_KEY "iqpV2eGdDkZcRV3bSw5HPgiB8okRih7Gmq6lxyiN"
#define DATABASE_URL "testing2-47d78.firebaseio.com"
FirebaseData fbdo;
char auth[] = "VFnh530NvizNBLU4CvwX2EYxt3PcsyKB";
DHT dht(DHTPIN, DHTTYPE);
BMP180 myBMP(BMP180_ULTRAHIGHRES);
LiquidCrystal_I2C lcd(0x20,20,4);
String currentDate ,DateAndTime ;
String currentTime;
const long utcOffsetInSeconds = 3600;
int offset =20;

WiFiUDP ntpUDP;
NTPClient timeClient(ntpUDP);

unsigned long previousMillis = 0;
const long interval = 1000;

void setup() {
  Blynk.begin(auth, WIFI_SSID, WIFI_PASSWORD);
  pinMode(A0, INPUT);
  lcd.init();
  lcd.backlight();
  Serial.begin(9600);
  dht.begin();
  WiFi.begin(WIFI_SSID,WIFI_PASSWORD);
  Serial.print("Connecting to Wi-Fi");
  while (WiFi.status() != WL_CONNECTED)
  {
    Serial.print(".");
    delay(300);
  }
  Serial.println();
  Serial.print("Connected with IP: ");
  Serial.println(WiFi.localIP());
  Serial.println();
  while ([myBMP.begin() != true])

```

```

Serial.println(WiFi.localIP());
Serial.println();
while (myBMP.begin() != true)
{
  Serial.println(F("Bosch BMP180/BMP085 is not connected or fail to read calibration coefficients"));
  delay(5000);
}

timeClient.begin();
timeClient.setTimeOffset(utcOffsetInSeconds);

Firebase.begin(DATABASE_URL, API_KEY);

Firebase.reconnectWiFi(true);

delay(1000);
}

void loop() {
  Blynk.run();
  unsigned long currentMillis = millis();

  temps ();
  DateAndTime = currentDate + "-" + currentTime ;
  lcd.setCursor(0,0);
  lcd.print(DateAndTime);
  if (currentMillis - previousMillis >= interval) {
    previousMillis = currentMillis;
    int volt = analogRead(A0);

    double voltage = map(volt,0,1023, 0, 1500)+offset ;

    voltage /=100;

    lcd.setCursor(11,1);
    lcd.print("V:");
    lcd.setCursor(14,1);
    lcd.print(voltage);
    lcd.setCursor(19,1);
    lcd.print("V");
    lcd.setCursor(0,1);
    lcd.print("T: ");
    lcd.setCursor(3,1);
    lcd.print(myBMP.getTemperature());
    lcd.setCursor(9,1);
    lcd.print("C");
    lcd.setCursor(0,2);
    lcd.print("P: ");
    lcd.setCursor(3,2);
    lcd.print(myBMP.getPressure());
    lcd.setCursor(9,2);
    lcd.print("P");
    lcd.setCursor(0,3);
    lcd.print("H: ");
    lcd.setCursor(3,3);
    lcd.print(dht.readHumidity());

```

```

lcd.setCursor(3,3);
lcd.print(dht.readHumidity());
lcd.setCursor(9,3);
lcd.print("%");

Serial.print("Voltage.....: ");
Serial.print(voltage);//print the voltage
Serial.println("V");
Serial.print(F("Temperature.....: ")); Serial.print(myBMP.getTemperature(), 1); Serial.println(F(" +-1.0C"));
Serial.print(F("Pressure.....: ")); Serial.print(myBMP.getPressure()); Serial.println(F(" +-100Pa"));
Serial.print(F("Sea level pressure: ")); Serial.print(myBMP.getSeaLevelPressure(115)); Serial.println(F(" Pa"));
Serial.print(F("Humidity:.....: ")); Serial.print(dht.readHumidity());Serial.println(F(" +-1.0%"));
Serial.println(".....: ");
Blynk.virtualWrite(V5, myBMP.getTemperature()*1000 / 1000);
Blynk.virtualWrite(V4, dht.readHumidity()*1000 / 1000);
Blynk.virtualWrite(V0, voltage*1000 / 1000);

Serial.printf("Get shallow Voltage... %s\n",
Firebase.setDouble(fbdo, DateAndTime + "/Voltage",voltage) ? "ok" : fbdo.errorReason().c_str());
Serial.printf("Get shallow Voltage... %s\n",
Firebase.setDouble(fbdo, DateAndTime + "/Temperature",myBMP.getTemperature()) ? "ok" : fbdo.errorReason().c_str());
Serial.printf("Get shallow Voltage... %s\n",
Firebase.setIntAsync(fbdo, DateAndTime + "/Pressure",myBMP.getPressure()) ? "ok" : fbdo.errorReason().c_str());
Serial.printf("Get shallow Voltage... %s\n",
Firebase.setDouble(fbdo, DateAndTime + "/Humidity",dht.readHumidity()) ? "ok" : fbdo.errorReason().c_str());
}}
void temps (){
timeClient.update();
int everyfive = timeClient.getSeconds();

//Serial.println(everyfive);
unsigned long epochTime = timeClient.getEpochTime();
struct tm *ptm = gmtime ((time_t *)&epochTime);

int monthDay = ptm->tm_mday;
int currentMonth = ptm->tm_mon+1;
int currentYear = ptm->tm_year+1900;
String strmonthDay;
String strcurrentMonth;

if (monthDay <10) {
strmonthDay = "0" + String(monthDay);
} else {
strmonthDay = String(monthDay);
}

if (currentMonth <10) {
strcurrentMonth = "0" + String(currentMonth);
} else {
strcurrentMonth = String(currentMonth);
}
currentDate = strmonthDay + "-" + strcurrentMonth + "-" + String(currentYear);

currentTime = timeClient.getFormattedTime();
}

```

III.7 Comparaison des données obtenues par la station de Tessala el merdja (60380) et notre station "Blida"

Pour l'authentification des résultats obtenus par notre station météo nous avons téléchargé les données de la plus proche station de notre site d'essai qui est le centre de la wilaya de Blida. Et la station de Tessala el merdja -Alger- est la station professionnelle la plus proche. Nous avons choisi une journée du mois de Juin 2021 pour faire une comparaison dans un endroit ombré.

Cette station a les caractéristiques suivantes :

- Coordonnées : 36.62 °N , 2.92°E
- Altitude : 17 mètres
- Fuseau horaire : Afrique /Algerie
- Type de station : METAR/SENOP
- **Température**

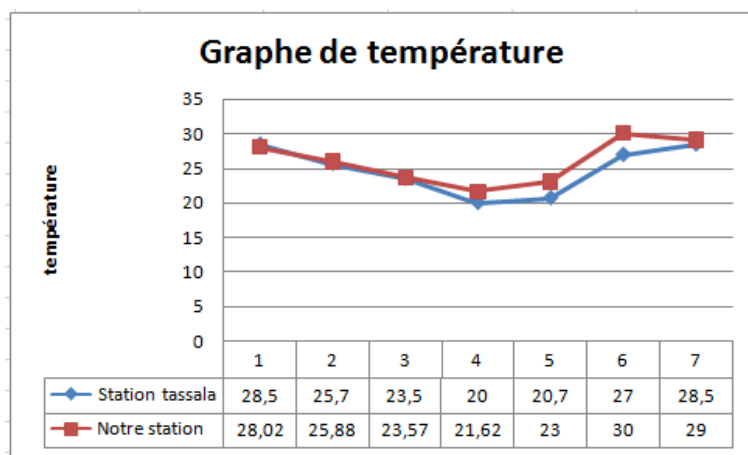


FIGURE III.14 – Graphe de comparaison de température entre la station de Tessala et notre station .[29]

On remarque qu'il y a des points où la température est similaire par contre dans des points il apparaît des incertitudes dues aux erreurs des capteurs et la distance entre les deux stations .

- **Humidité**

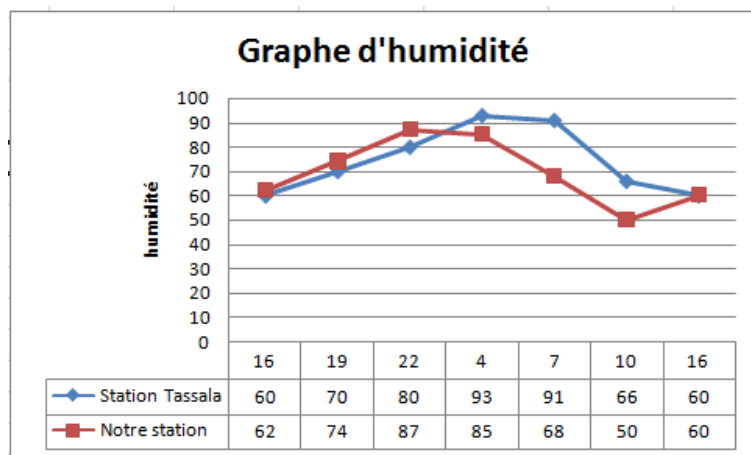


FIGURE III.15 – Graphe de comparaison d'humidité entre la station de Tessala et notre station .[29]

Pour le graphe d'humidité dans nous pouvons voir une incertitude remarquable dans certains points du au différence de sensibilité des capteurs dans les deux stations et aussi à la distance entre les notre station(proche des montagne de chréa) et la station de tessala merdja proche de la mer .

III.8 Développement et évolution de la station

Notre station est une station vierge prêt a l'évolution et a l'intégration des autres capteur et d'autre option, par exemple :

- Possibilité d'intégration des capteurs du direction et vitesse du vent
- Possibilité de faire les mesures de la précipitations comme exemple l'intégration d'un pluviomètre ou capteur d'eau .
- Intégration d'autre capteur selon le besoin par exemple capteur d'humidité du sol.
- Possibilité d'intégration de la technologie GSM pour avoir une connexion cellulaire et une localisation GPS .

III.9 Affichage sur l'application BLYNK

L'affichage sur l'application ce fait en temps réel et nous avant tester l'application pendant une journée et une nuit , la figure III.16 montre la variation des trois paramètres Températures, Humidité, et voltage du rayonnement



FIGURE III.16 – Le graphe afficher sur l'application Blynk

III.10 Les applications de la station

- Gisement solaire d'une zone pour l'installation d'un champ des panneaux photovoltaïque.

- Fourniture des données de vitesse et de direction du vent pour l'installation des hangars des animaux, parce que le vent est nécessaire pour le nettoyage de ces hangars.
- Collecte des données dans des sites isolés pour l'installation des éoliennes

Conclusion

Dans ce chapitre nous avons donné une description détaillée des capteurs utilisés pour observer les phénomènes physiques tels que la température et l'humidité (DHT11), la pression atmosphérique (BMP180), et la vitesse et direction du vent, et on a aussi mesuré la tension et l'intensité captée par le panneau solaire et à la fin nous avons réalisé une schématisation complète sur le logiciel ISIS Proteus, nous avons terminé notre travail par une réalisation de la station avec des essais sur terrain. Nous avons présenté à la fin de ce chapitre les résultats obtenus après la réalisation de cette station et faire une comparaison avec des résultats réels obtenus par la station de Tessala Merdja.

Conclusion générale

Dans ce projet nous nous sommes concentrés à la conception et la réalisation d'une station météo pour l'acquisition des données grâce aux capteurs : de Température, de Pression, d'Humidité, et de voltage fournie par un panneau solaire, utilisant un protocole de communication sans fil (wifi) pour le transfert des données vers une base de données.

Nous avons réalisé un système de mesure en temps réel de l'ensemble des phénomènes physiques à base d'un NodeMCU V3 ESP 12E comme une unité de commande. Son rôle est de traiter les données délivrées par les capteurs utilisées. Au début on a essayé de comprendre le fonctionnement et le brochage des capteurs en faisant une simulation sur le logiciel ISIS Proteus et pour cela nous avons utilisé la carte Arduino UNO comme unité de traitement .

La deuxième partie de ce travail consiste à relier le système de mesure avec le support d'affichage sur le moniteur série et l'afficheur LCD et à faire l'étalonnage des capteurs .

Dans la dernière partie de ce travail nous avons fait une connexion sans fil (par wifi) à travers le module ESP8266, et nous avons créés un programme pour afficher et stocker les résultats en temps réel sur la base de donnée FIREBASE, et les afficher aussi sur un smart-phone ou tablette sous forme de graphe en utilisant l'application Blynk.

Le but de ce travail est de faciliter la collection des données puisque la réalisation d'une telle station est incomparable par rapport au cout à une grande station comme celle de Tessala Merdja malgré la précision est très proche.

Bibliographie

- [1] Tipler, Paul A and Mosca, Gene. *Physics for scientists and engineers*, Macmillan, 2014.
- [2] Mayer, Raoul Étongué *Notions de Géographie physique*, Archives contemporaines, 2014.
- [3] Imadeddine, REGUIG BERRA. *Etude et réalisation d'une station météo connectée par wifi*. UNIVERSITE MOHAMED BOUDIAF-M'SILA, 2017.
- [4] Hakim, Ihadadene and Redha, Sellami. *Etude et mise en marche de la station météorologique ENERCO 520 IG*. Université Mouloud Mammeri, 2017.
- [5] article-cours-capteurs-intelligents,
<http://ibni.over-blog.com/article-cours-capteurs-intelligents-insa-87941667.html>
- [6] Foufou, Nour Elhouda and Radi, Nadjlaa. *Réalisation d'une station météo connectée..*
- [7] ABDELKADER, MAAFA. *Réalisation d'une station météorologique*, UNIVERSITE BADJI MOKHTAR ANNABA, 2018.
- [8] capteur-d-humidite,
<http://www.berthold.fr/ref/capteur-d-humidite.html> (12/02/2019)
- [9] Marque, Grégory. *Absorption de l'eau par les polymères*, Université de Savoie, 2009.
- [10] Ha, Nguyen Thi Thu and An, Dao Khac and Phong, Phan Viet and Hoa, Pham Thi Mai and others. *Study and performance of humidity sensor based on the mechanical-optoelectronic principle for the measurement and control of humidity in storehouses*, *Sensors and Actuators B : Chemical* Elsevier, 2000.
- [11] Su, Pi-Guey and Ho, Chao-Jen and Sun, Yi-Lu and Chen, I-Cherng. *A micromachined resistive-type humidity sensor with a composite material as sensitive film*, *Sensors and Actuators B : Chemical*, Elsevier, 2006.
- [12] Yang, Ming-Zhi and Dai, Ching-Liang and Shih, Po-Jen and Chen, Yen-Chi. *Cobalt oxide nanosheet humidity sensor integrated with circuit on chip*, *Microelectronic engineering*, Elsevier, 2011.
- [13] Thomsen, Erik V and Richter, Jacob. *DTU, Department for Micro and Nano Technology, Kgs. Lyngby, Denmark, Piezo Resistive MEMS Devices : Theory and Applications* 2005.
- [14] Andrisoa, RANDRIAMALALANIRINA Tokindratsima. *CONCEPTION D'UNE STATION MÉTÉO AUTOMATIQUE DE MESURE À BASE D'UN SBC RASPBERRY PI*, UNIVERSITÉ D'ANTANANARIVO, 2016.
- [15] Al Bahri, Mohamad . *Influence de la température sur le comportement statique et dynamique des capteurs de pression capacitifs au silicium*, INSA de Toulouse, 2005.
- [16] Mohamed, COULIBALY. *Intitulé : Détection du complexe QRS par la Méthode de Laguna*, UNIVERSITE BADJI MOKHTAR ANNABA, 2019.
- [17] Shea, JJ. *Spacecraft Power Technologies [Book Review]*, *IEEE Electrical Insulation Magazine*. IEEE, 2002.

- [18] Issam, Serroui. *MÉMOIRE DE MASTER. Automatisation et surveillance d'une serre (Greenhouse) par Internet des objets (Internet of Things)*. Université Mohamed Khider de Biskra,2019.
- [19] HILAB, MOUAIZ. *Réalisation d'une station météorologique à base d'Arduino UNO*. University of Biskra,2018
- [20] Jingbo, Xu and Yulong, Zhao and Zhuangde, Jiang and Jian, Sun *Monolithic silicon multi-sensor for three-axis accelerometer pressure and temperature, Chinese Journal of Scientific Instrument*, HINA INSTRUMENT & CONTROL SOCIETY,2007.
- [21] LECHALUPÉ, Julien. *Université Paul Sabatier Mai, Cours d'initiation à Arduino*,2014.
- [22] lmdindustrie,
https://www.lmdindustrie.com/content/guides/achat/Detecteur_de_temperature_201410.pdf
- [23] anemometres,
[https://www.pcefrance.fr/mesureurs/anemometres.htm?fbclid=IwAR0eS8PdNGfvSX9j1EiN10ysZI1MI3mUn89dZUzGz57LCpTZdeDeMVaucAw\(15/02/2019\)](https://www.pcefrance.fr/mesureurs/anemometres.htm?fbclid=IwAR0eS8PdNGfvSX9j1EiN10ysZI1MI3mUn89dZUzGz57LCpTZdeDeMVaucAw(15/02/2019))
- [24] capteur-d-eau,
[https://boutique.semageek.com/fr/441-capteur-d-eau-grove.html\(12/02/2019\)](https://boutique.semageek.com/fr/441-capteur-d-eau-grove.html(12/02/2019))
- [25] esp12e-pinout-datasheet,
<https://components101.com/wireless/esp12e-pinout-datasheet>
- [26] arduino,
<https://www.arduino.cc/en/Main/Software?>
- [27] 558-blynk-gestion-gpio,
[https://www.supinfo.com/articles/single/6558-blynk-gestion-gpio\(11/03/2019\)](https://www.supinfo.com/articles/single/6558-blynk-gestion-gpio(11/03/2019))
- [28] blynk-docs-fr,
[https://booteille.github.io/blynk-docs-fr/\(15/03/2019\)](https://booteille.github.io/blynk-docs-fr/(15/03/2019))
- [29] observations-meteo,
<https://www.infoclimat.fr/observations-meteo/temps-reel/tessala-el-merdja/60380.html?metar>